

KSR2 – ROBOT FROG

1. Introduction & Characteristics



Thank you for buying the KSR2 ! Read this manual carefully before bringing the device into use.

The KSR2 is a robot frog that uses a microphone as a detector. The car changes directions when the sensor detects noise or when the car hits an object.

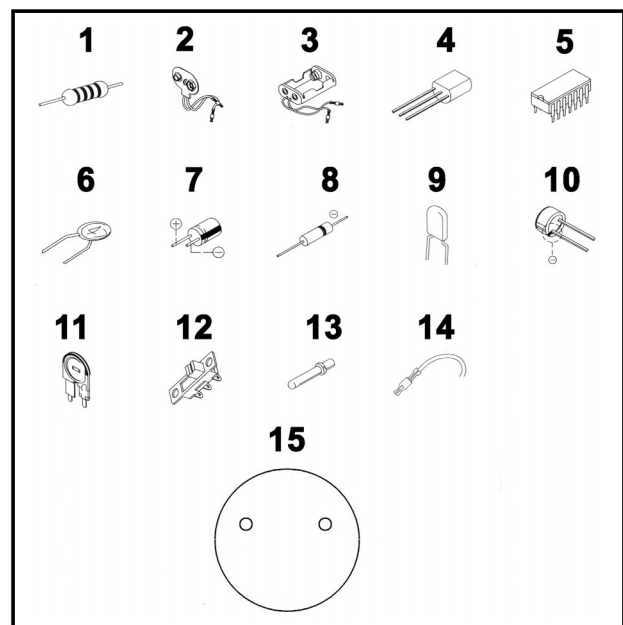
The KSR2 requires one 9V DC battery (not included) for the electronic parts and 2 AA-batteries of 1.5V for the mechanical parts (not included).

Apart from the batteries, you will also need a length of solder wire, a pair of long-nose pliers, a soldering iron, a diagonal cutter, a screwdriver and a soldering iron stand with sponge.

2. Electronic Parts List

1. resistor : 2 x 100Ω (brown/black/brown/gold)
2 x 4.7K (yellow/violet/red/gold)
1 x 10K (brown/black/orange/gold)
1 x 22K (red/red/orange/gold)
5 x 33K (orange/orange/orange/gold)
2 x 2.7M (red/violet/green/gold)
2. battery snap with wires 15cm (1 x)
3. battery holder with wires 8cm (1 x)
4. transistor : 2 x type 1815 (or C945) and 2 x type 8050
5. IC : 1 x type 4017 and 1 x type 406P
6. ceramic capacitor 47P (1 x)
7. electrolytic capacitor 1uf (2 x)
8. diode IN 4148 (6 x)
9. mylar capacitor 103 (1 x)
10. microphone Ø10mm (1 x)
11. variable resistor 200K (1 x)
12. slide switch (1 x)
13. Ø1.3mm pin (8 x)
14. connector with wire 15cm : 1 x yellow, 1 x blue, 1 x orange, 1 x green
15. PCB (1 x)

Fig. 1

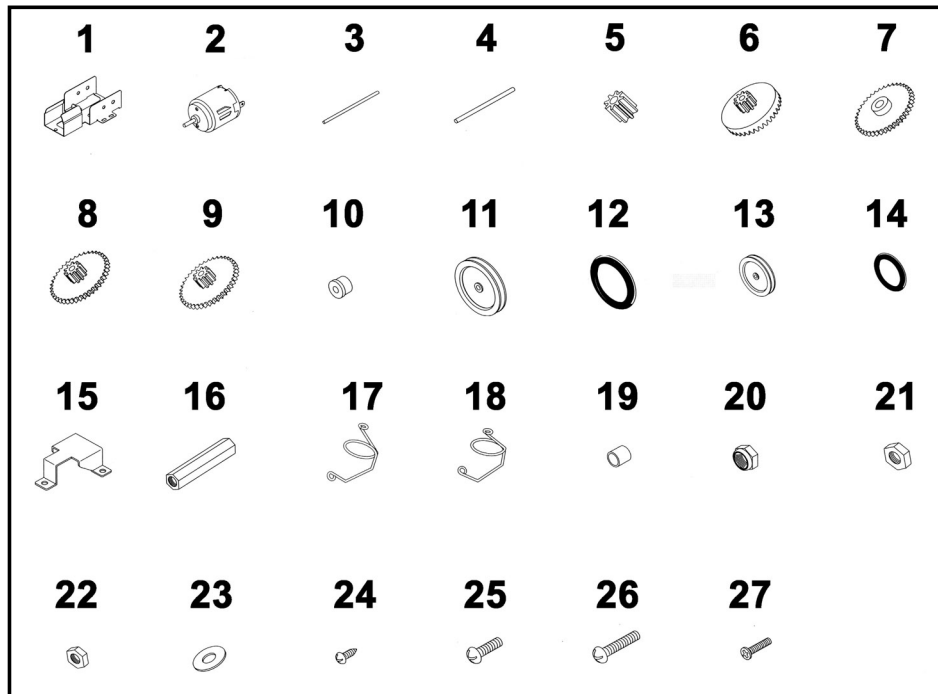


3. Mechanical Parts List

Part n°	Quant.	Description	Part n°	Quant.	Description
1	2	gearbox	15	1	battery holder (9V-battery)
2	2	motor DC3V	16	2	hex post (M3 x 25mm)
3	2	metal shaft (2 x 40mm)	17	1	right front wheel bracket
4	2	metal shaft (3 x 52mm)	18	1	left front wheel bracket
5	2	pinion gear 10T (white)	19	1	nylon post (Ø3 x 3mm)
6	2	face gear 36T/14T (white)	20	1	nylon nut
7	2	gear 36T/0T (white)	21	2	nut M3
8	2	gear 36T/14T (red)	22	5	nut M2
9	2	gear 36T/14T (green)	23	2	washer (3.2 x 10 x 0.5mm)
10	4	nylon pad (5.6 x 4.8 x 1.95mm)	24	1	self-tapping screw (2 x 4mm)
11	2	rear wheel (Ø32 x 3.5mm)	25	6	screw (M3 x 8mm)

12	2	rubber tyre	26	1	screw (M3 x 16mm)
13	1	front wheel (Ø20mm)	27	5	screw (M2 x 10mm)
14	1	rubber ring (Ø15 x 2.5mm)	28	1	wooden plate (included)

Fig. 2



4. Assembly

a) PCB Assembly

Start the assembly by mounting the resistors. The names of all components have been printed on the PCB. Consult the table below :

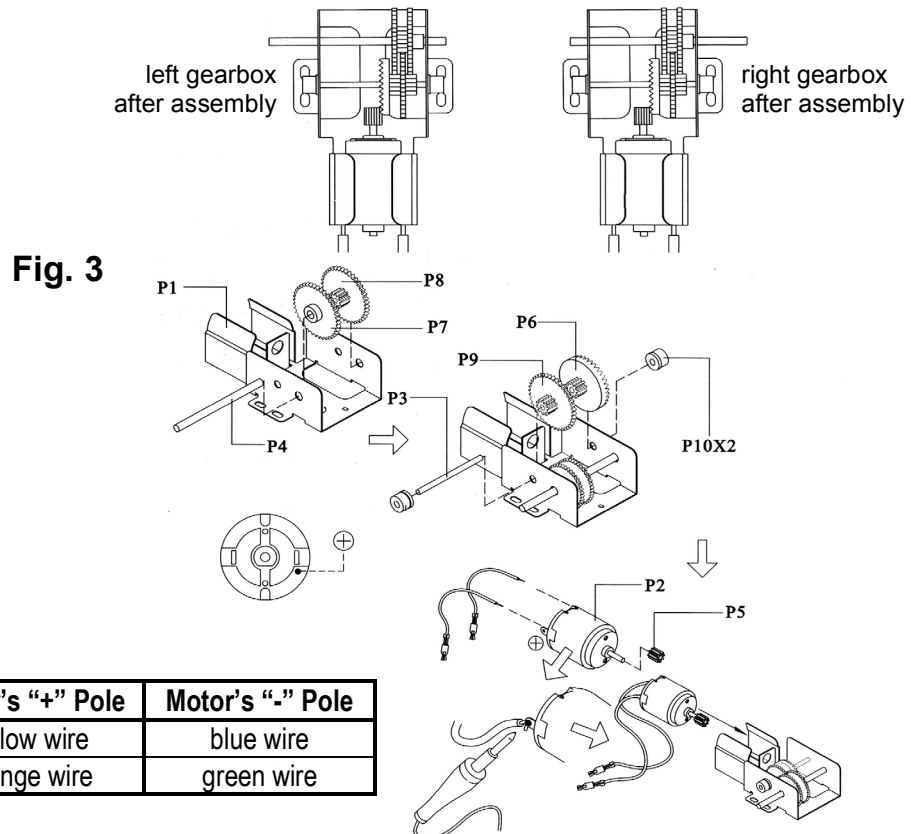
Part ID	Description.	Colour Code	Quantity
R10/13	100Ω	brown/black/brown/gold	2
R8/11	4.7K	yellow/violet/red/gold	2
R1	10K	brown/black/orange/gold	1
R7	22K	red/red/orange/gold	1
R2/4/6/9/12	33K	orange/orange/orange/gold	5
R3/5	2.7M	red/violet/green/gold	2

Mount the diodes, capacitors, transistors, the variable resistor, the IC's, the slide switch and the pins next. Consult the table below :

Part ID	Description	Quant.
D1/2/3/4/5/6	diodes IN 4148	6
C2	ceramic capacitor 47P	1
C1	mylar capacitor 103	1
C3/4	electrolytic capacitor 1uf	2

Q2/4	transistor 8050	2
Q1/3	transistor 1815 (or C945)	2
VR	variable resistor 100K	1
MIC	microphone	1
IC1	IC 4069	1
IC2	IC 4017	1
SW	slide switch	1
ML + -	Ø1.3mm pin	8
MR + -		
3V +		
9V +		
G		

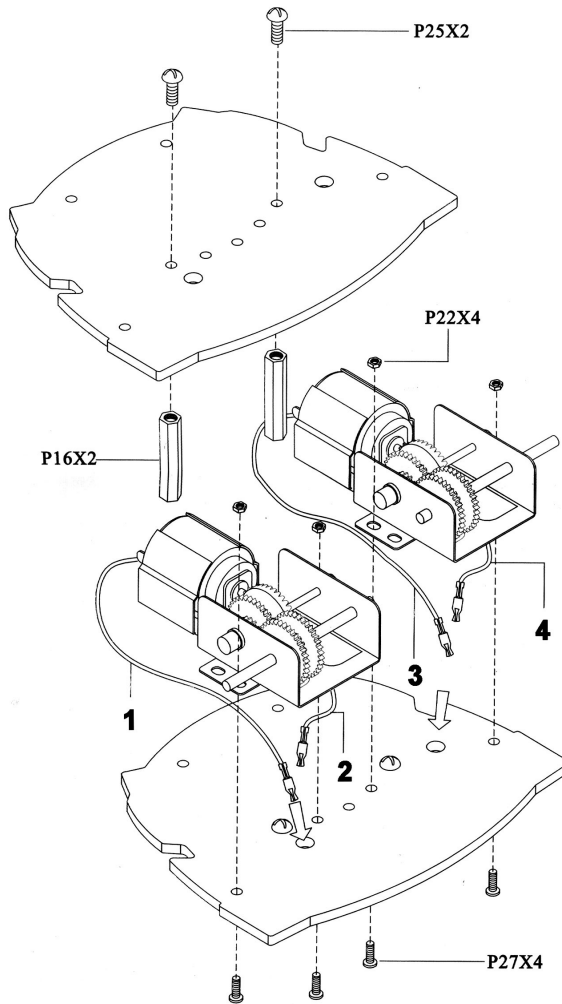
b) Gearbox Assembly



Note that the protruding edge should be pointed towards the metal case. The yellow wire is the positive (+) pole of the motor, the green wire is the negative pole (-).

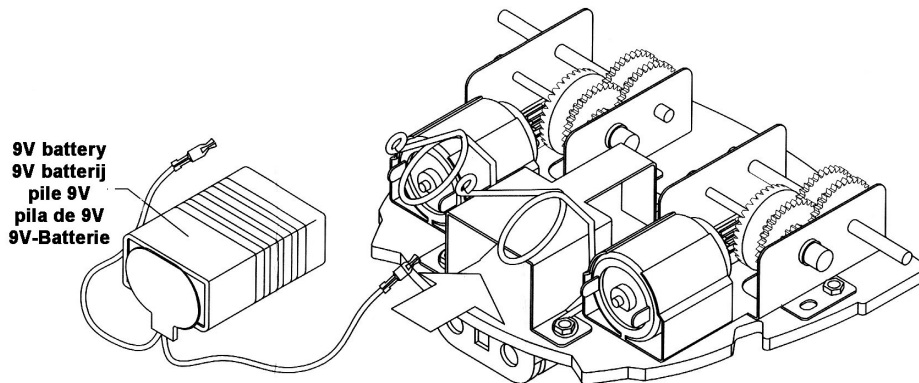
c) Mounting the Gearboxes onto the Wooden Plate & Mounting the Hex Posts

Fig. 4



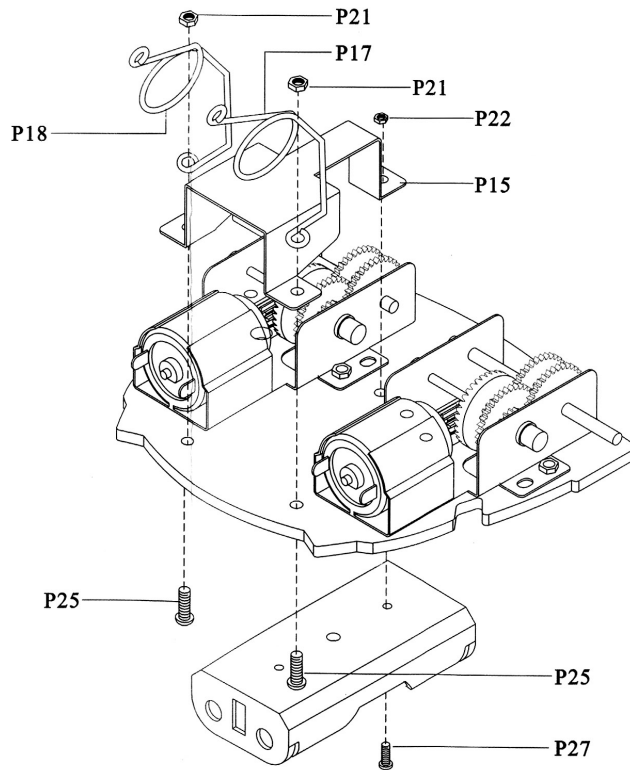
- 1. yellow = geel = jaune = gelb = amarillo
- 2. bleu = blauw = bleu = blau = azul
- 3. orange = oranje = naranja
- 4. green = groen = vert = grün = verde

Fig. 5



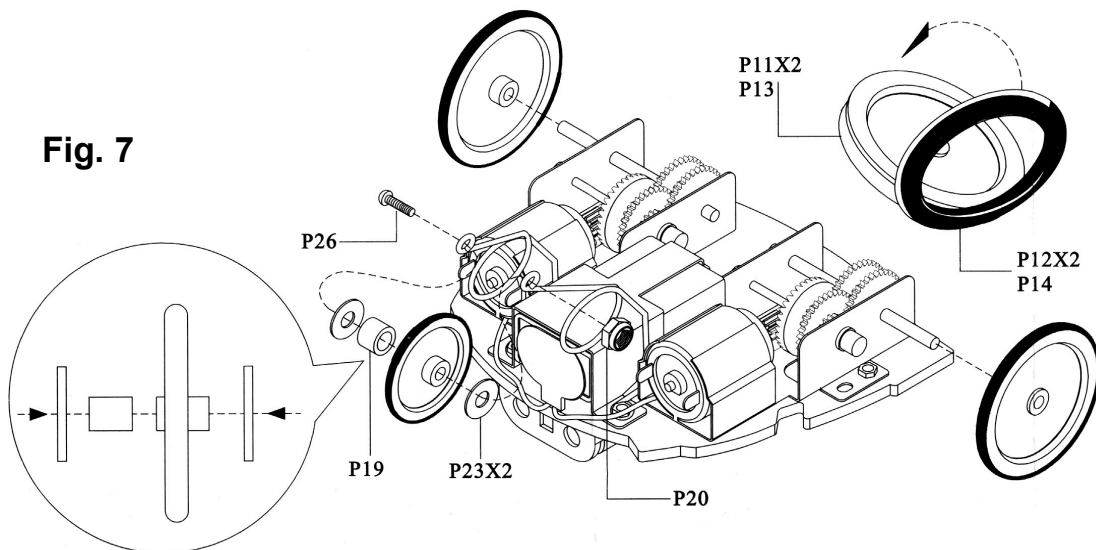
d) Mounting the Battery Holder and the Front Wheel Brackets

Fig. 6



e) Assembling the Front & Rear Wheels

Fig. 7



f) Inserting the AA-Batteries

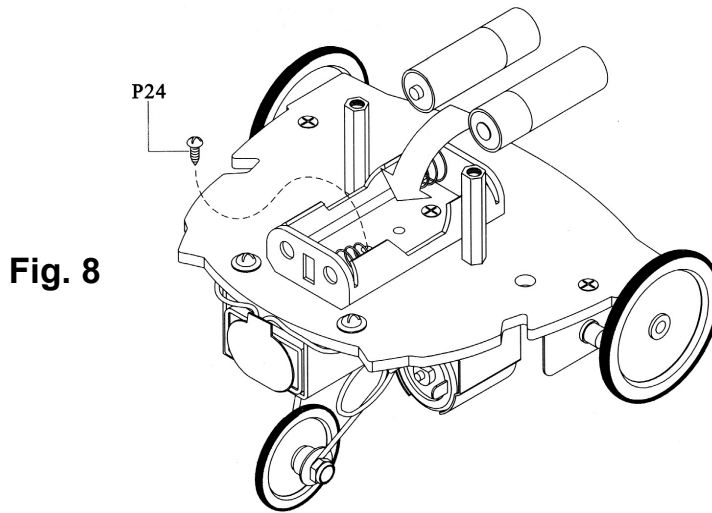




Fig. 8

g) Assembling the PCB

	A	B	C	D	E	F	G	H
	MR+	MR-	ML+	ML-	3V	G	9V	G
	yellow	blue	green	orange	+ red	- black	+ red	- black
					3V		3V	

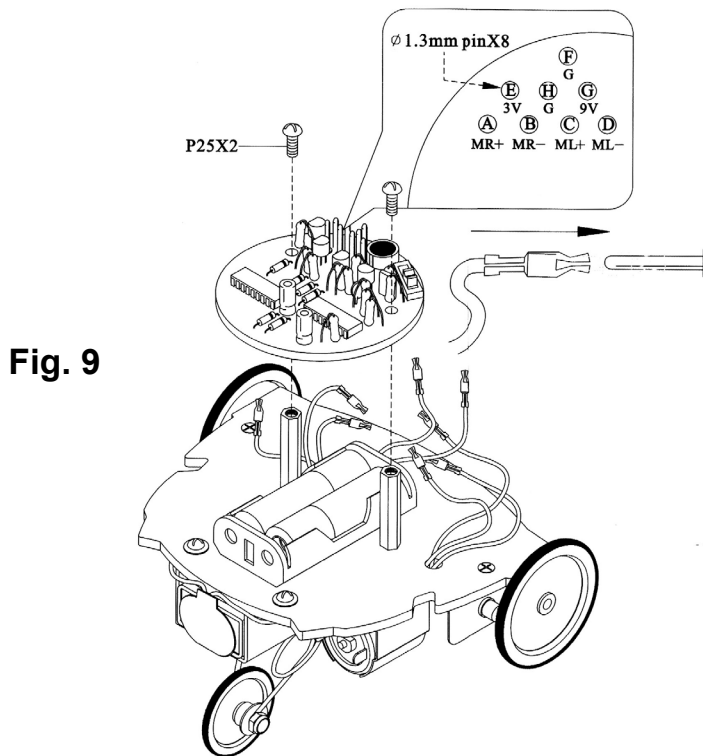
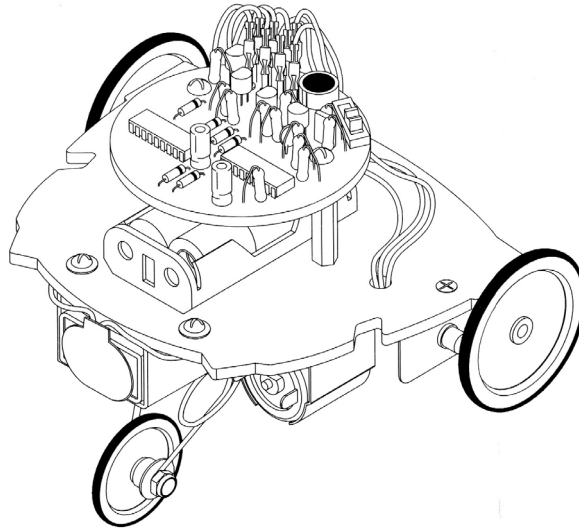


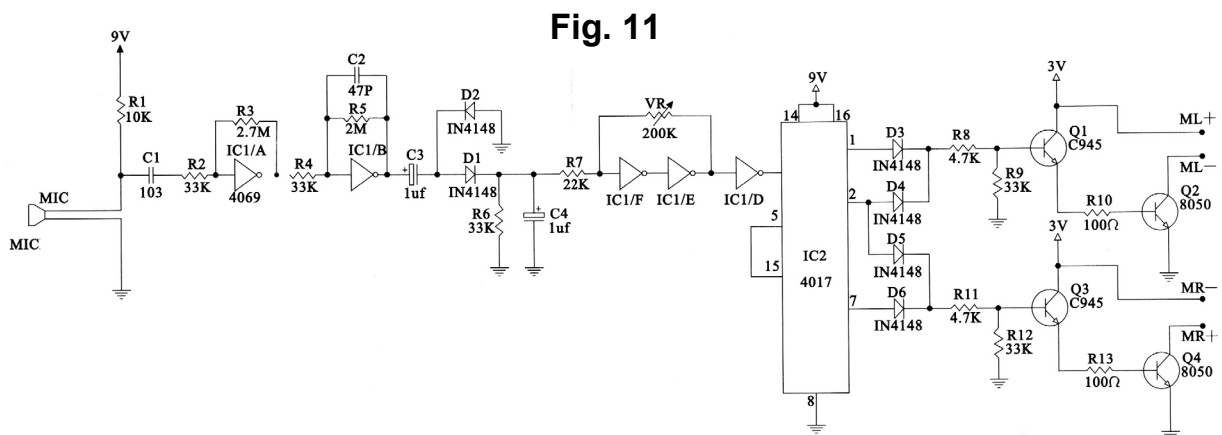
Fig. 9

h) Finished Product

Fig. 10



5. Wiring Diagram



6. Operation

Put the switch in the “ON”-position. Place the device on the floor and verify whether it moves smoothly. Clap your hands repeatedly to make the KSR2 execute the following steps : stop → move forward to the left → stop → move forward to the right → stop → move forward in a straight line. Adjust “VR” with a screwdriver to change the microphone’s sensitivity. Turn the screwdriver to the right for increased sensitivity and vice versa.

7. Troubleshooting

1. Make sure all components on the PCB are in the right position. Pay particular attention to the polarity of the microphone, the transistors, capacitors and the IC’s.
2. Check the wiring.
3. The noise from the gearbox may prevent the microphone from receiving the signal. Grease face gear 36T/14T (white) and the metal shaft (n°3) to reduce the noise.
4. Do not grease metal shaft (n°4) and gears 36T/0T (white) and 36T/14T (red).

Note : The specifications and contents of this manual can be subject to change without prior notice.

KSR2 – ROBOTKIKKER

1. Inleiding & Kenmerken

Dank u voor uw aankoop ! Lees deze handleiding aandachtig voor u het toestel in gebruik neemt.

Deze stemgestuurde robotkikker gebruikt een microfoon als detector. De wagen verandert van richting wanneer de sensor lawaai detecteert of wanneer de wagen een voorwerp raakt.

De KSR2 werkt op 1 9V DC batterij (niet meegeleverd) voor de elektronische onderdelen en 2 AA-batterijen van 1.5V voor de mechanische onderdelen (niet meegeleverd).

Andere benodigdheden : soldeerdraad, een bektang, een soldeerijzer, een zijknijptang, een schroevendraaier en een soldeerbouthouder met spons.

2. Lijst van elektronische onderdelen (zie fig. 1 blz. 1)

1. weerstand : 2 x 100 Ω (bruin/zwart/bruin/goud)
2 x 4.7K (geel/paars/rood/goud)
1 x 10K (bruin/zwart/oranje/goud)
1 x 22K (rood/rood/oranje/goud)
5 x 33K (oranje/oranje/oranje/goud)
2 x 2.7M (rood/paars/groen/goud)
2. batterijclip met draden 15cm (1 x)
3. batterijhouder met draden 8cm (1 x)
4. transistor : 2 x type 1815 (of C945) en 2 x type 8050
5. IC : 1 x type 4017 en 1 x type 406P
6. keramische condensator 47P (1 x)
7. elektrolytische condensator 1uf (2 x)
8. diode IN 4148 (6 x)
9. mylar condensator 103 (1 x)
10. microfoon \varnothing 10mm (1 x)
11. regelbare weerstand 200K (1 x)
12. schuifschakelaar (1 x)
13. \varnothing 1.3mm pin (8 x)
14. connector met draad 15cm : 1 x geel, 1 x blauw, 1 x oranje, 1 x groen
15. PCB (1 x)

3. Lijst van mechanische onderdelen (zie fig. 2 blz. 2)

Nr.	Hoev.	Beschrijving	Nr.	Hoev.	Beschrijving
1	2	tandwielkast	15	1	batterijhouder (9V-batterij)
2	2	motor DC3V	16	2	hexag. afstandsbus (M3 x 25mm)
3	2	metalen as (2 x 40mm)	17	1	montagebeugel achterwiel rechts
4	2	metalen as (3 x 52mm)	18	1	montagebeugel achterwiel links
5	2	rondsel 10T (wit)	19	1	nylon ring (\varnothing 3 x 3mm)
6	2	tandwiel 36T/14T (wit)	20	1	nylon moer
7	2	tandwiel 36T/0T (wit)	21	2	M3 moer
8	2	tandwiel 36T/14T (rood)	22	5	M2 moer
9	2	tandwiel 36T/14T (groen)	23	2	borgring (3.2 x 10 x 0.5mm)
10	4	nylon kraagring (5.6 x 4.8 x	24	1	zelftappende schroef (2 x 4mm)

		1.95mm)			
11	2	achterwiel (Ø32 x 3.5mm)	25	6	schroef (M3 x 8mm)
12	2	rubberen band	26	1	schroef (M3 x 16mm)
13	1	voorwiel (Ø20mm)	27	5	schroef (M2 x 10mm)
14	1	rubberen band (Ø15 x 2.5mm)	28	1	houten plaatje (meegeleverd)

4. Montage

a) Montage van de PCB

Monteer eerst de weerstanden. De namen van alle componenten staan op de PCB. Raadpleeg de tabel hieronder :

Onderdeel	Beschrijving.	Kleurcode	Hoeveelheid
R10/13	100Ω	bruin/zwart/bruin/goud	2
R8/11	4.7K	geel/paars/rood/goud	2
R1	10K	bruin/zwart/oranje/goud	1
R7	22K	rood/rood/oranje/goud	1
R2/4/6/9/12	33K	oranje/oranje/oranje/goud	5
R3/5	2.7M	rood/paars/groen/goud	2

Monteer de diodes, de condensatoren, de transistors, de regelbare weerstand, de IC's, de schuifschakelaar en de pennen. Bekijk de tabel hieronder :

Onderdeel	Beschrijving	Hoef.
D1/2/3/4/5/6	diodes IN 4148	6
C2	keramische condensator 47P	1
C1	mylar condensator 103	1
C3/4	elektrolytische condensator 1uf	2
Q2/4	transistor 8050	2
Q1/3	transistor 1815 (or C945)	2
VR	regelbare weerstand 100K	1
MIC	microfoon	1
IC1	IC 4069	1
IC2	IC 4017	1
SW	schuifschakelaar	1
ML + -	Ø1.3mm pin	8
MR + -		
3V +		
9V +		
G		

b) Tandwielkasten assembleren (zie fig. 3 op blz. 3)

Onderdeel	“+” pool van motor	“-” pool van motor
tandwielkast rechts	gele draad	blauwe draad
tandwielkast links	oranje draad	groene draad

Merk op dat de uitstekende rand naar de metalen behuizing moet worden gericht. De gele draad is de positieve (+) pool van de motor, de groene draad is de negatieve (-) pool. Bovenaan de figuur ziet u de afgewerkte tandwielkasten na montage.

c) Tandwielkasten monteren op de houten plaat en hexagonale afstandsbussen monteren (zie fig. 4 & 5 op blz. 4)

d) Batterijhouder en montagebeugels voor voorwiel monteren (zie fig. 6 op blz. 5)

e) Voorwiel en achterwielen monteren (zie fig. 7 op blz. 5)

f) AA-batterijen inbrengen (zie fig. 8 op blz. 6)

g) PCB monteren (zie fig. 9 op blz. 6)

h) Afgewerkt product (zie fig. 10 op blz. 7)

5. Bedrading (zie fig. 11 op blz. 7)

6. Bediening

Stel de schakelaar in de “ON”-stand. Plaats de KSR2 op de grond en ga na of het toestel vlot beweegt. Klap in uw handen voor elke nieuwe beweging. De KSR2 voert achtereenvolgens deze bewegingen uit : stop → vooruit links → stop → vooruit rechts → stop → voorwaarts in een rechte lijn. Pas de gevoeligheid van de microfoon aan met een schroevendraaier (“VR”-regeling). Draai naar rechts om de gevoeligheid te verhogen en omgekeerd.

7. Problemen en oplossingen

1. Ga na of alle componenten op de PCB op de juiste plaats zitten. Besteed de nodige aandacht aan de polariteit van de microfoon, de transistors en de condensatoren.
2. Controleer de bedrading.
3. Het lawaai van de tandwielkast kan de microfoon hinderen bij de detectie van het signaal. Smeer tandwiel 36T/14T (wit) en de metalen as (n°3) om het lawaai te verminderen.
4. Volgende onderdelen mag u NIET smeren : metalen as (n°4) en tandwielen 36T/0T (wit) en 36T/14T (rood)

Opmerking : De inhoud en de specificaties van deze handleiding kunnen worden gewijzigd zonder voorafgaande kennisgeving.

KSR2 – GRENOUILLE ROBOT

1. Introduction & caractéristiques

Nous vous remercions de votre achat ! Lisez le manuel attentivement avant de prendre votre KSR2 en service.

Cette grenouille robot à commande vocale utilise un microphone en tant que détecteur. La grenouille change de direction quand le détecteur capte un bruit ou quand la grenouille touche un objet.

La KSR2 est alimentée par une pile 9V CC (non incluse) pour pièces électroniques et deux piles LR6 (AA) de 1.5V pour les pièces mécaniques (non incluses).

A part des piles, vous aurez également besoin de fil d'apport, une pince plate, un fer à souder, une pince coupante, un tournevis et un support de fer à souder avec éponge.

2. Pièces électroniques (voir fig. 1 à la p. 1)

1. résistance : 2 x 100 Ω (brun/noir/brun/doré)
2 x 4.7K (jaune/violet/rouge/doré)
1 x 10K (brun/noir/orange/doré)
1 x 22K (rouge/rouge/orange/doré)
5 x 33K (orange/orange/orange/doré)
2 x 2.7M (rouge/violet/vert/doré)
2. contact à pression avec fils 15cm (1 x)
3. support de pile avec fils 8cm (1 x)
4. transistor : 2 x type 1815 (ou C945) et 2 x type 8050
5. CI : 1 x type 4017 et 1 x type 406P
6. condensateur céramique 47P (1 x)
7. condensateur électrolytique 1uf (2 x)
8. diode IN 4148 (6 x)
9. condensateur mylar 103 (1 x)
10. microphone \varnothing 10mm (1 x)
11. résistance réglable 200K (1 x)
12. glissière (1 x)
13. broche \varnothing 1.3mm (8 x)
14. connecteur avec fil 15cm : 1 x jaune, 1 x bleu, 1 x orange, 1 x vert
15. circuit imprimé (1 x)

3. Pièces mécaniques (voir fig. 2 à la p. 2)

Pièce	Quant.	Description	Pièce	Quant.	Description
1	2	boîte d'engrenages	15	1	support de pile (pile 9V)
2	2	moteur CC3V	16	2	entretoise hexag. (M3 x 25mm)
3	2	axe métallique (2 x 40mm)	17	1	support de montage roue arrière (droite)
4	2	axe métallique (3 x 52mm)	18	1	support de montage roué arrière (gauche)
5	2	satellite 10T (blanc)	19	1	embout en nylon (\varnothing 3 x 3mm)
6	2	pignon 36T/14T (blanc)	20	1	écrou en nylon
7	2	pignon 36T/0T (blanc)	21	2	écrou M3
8	2	pignon 36T/14T (rouge)	22	5	écrou M2
9	2	pignon 36T/14T (vert)	23	2	rondelle de serrage (3.2 x 10 x

					0.5mm)
10	4	canon en nylon (5.6 x 4.8 x 1.95mm)	24	1	vis taraudeuse (2 x 4mm)
11	2	roué arrière (Ø32 x 3.5mm)	25	6	écrou (M3 x 8mm)
12	2	pneu en caoutchouc	26	1	écrou (M3 x 16mm)
13	1	roué avant (Ø20mm)	27	5	écrou (M2 x 10mm)
14	1	pneu en caoutchouc (Ø15 x 2.5mm)	28	1	plaque en bois (incluse)

4. Montage

a) Montage du circuit imprimé

Montez d'abord les résistances. Les noms des composants sont imprimés sur le circuit. Consultez la table ci-dessous :

Pièce	Description	Couleur	Quantité
R10/13	100Ω	brun/noir/brun/doré	2
R8/11	4.7K	jaune/violet/rouge/doré	2
R1	10K	brun/noir/orange/doré	1
R7	22K	rouge/rouge/orange/doré	1
R2/4/6/9/12	33K	orange/orange/orange/doré	5
R3/5	2.7M	rouge/violet/vert/doré	2

Montez les diodes, les condensateurs, les transistors, la résistance réglable (VR), les CI, la glissière et les broches. Consultez la table ci-dessous :

Pièce	Description	Quant.
D1/2/3/4/5/6	diodes IN 4148	6
C2	condensateur céramique 47P	1
C1	condensateur mylar 103	1
C3/4	condensateur électrolytique 1uf	2
Q2/4	transistor 8050	2
Q1/3	transistor 1815 (ou C945)	2
VR	résistance réglable 100K	1
MIC	microphone	1
IC1	IC 4069	1
IC2	IC 4017	1
SW	glissière	1
ML + -	Ø1.3mm pin	8
MR + -		
3V +		
9V +		
G		

b) Assemblage des boîtes d'engrenages (voir fig. 3 à la p. 3)

Pièce	Pôle "+" du moteur	Pôle "-" du moteur
boîte d'engrenages droite	fil jaune	fil bleu
boîte d'engrenages gauche	fil orange	fil vert

Remarquez que la protubérance doit indiquer le boîtier métallique. Le fil jaune est le pôle positif (+) du moteur, le fil vert est le pôle négatif (-). En haut de la figure vous voyez les boîtes d'engrenages après montage.

c) Montage des boîtes d'engrenages sur la plaque en bois & montage des entretoises hexagonales (voir fig. 4 & 5 à la p. 4)

d) Montage du support de pile et des supports de la roue avant (voir fig. 6 à la p. 5)

e) Montage de la roue avant et de la roue arrière (voir fig. 7 à la p. 5)

f) Insérer les piles LR6 (AA) (voir fig. 8 à la p. 6)

g) Montage du circuit imprimé (voir fig. 9 à la p. 6)

h) Produit fini (voir fig. 10 à la p. 7)

5. Câblage (voir fig. 11 à la p. 7)

6. Opération

Placez la glissière dans la position "ON". Posez la KSR2 par terre et vérifiez si l'appareil bouge comme il faut. La KSR2 exécutera les pas suivants si vous battez des mains après chaque manœuvre : la KSR2 s'arrête → avance vers la gauche → s'arrête → avance vers la droite → s'arrête → mouvement tout droit et en avant. Ajustez la sensibilité du microphone avec un tournevis (réglage "VR"). Tournez à droite pour augmenter la sensibilité et vice versa

7. Problèmes et solutions

1. Vérifiez si chaque composant du CI est à sa propre place. Prêtez une attention spéciale à la polarité du microphone, des transistors et des condensateurs.
2. Contrôlez le câblage.
3. Le bruit de la boîte d'engrenages peut empêcher la détection du signal par le microphone. Graissez pignon 36T/14T (blanc) et l'axe métallique (n°3) pour diminuer le bruit.
4. Ne graissez pas les pièces suivantes : l'axe métallique (n°4) et les pignons 36T/0T (blanc) et 36T/14T (rouge)

Remarque : Le contenu et les spécifications de cette notice peuvent être modifiées sans notification préalable.

KSR2 – RANA ROBOT

1. Introducción y Características

¡Gracias por haber comprado la KSR2 ! Lea cuidadosamente las instrucciones del manual antes de montarla. Esta rana activada por voz use un micrófono como detector. Cambia de dirección si el detector detecta un ruido o si el aparato se choca contra un objeto.

La KSR2 funciona con una pila de 9V DC (no incluida) para las piezas electrónicas y dos pilas AA de 1.5V para las piezas mecánicas (no incluidas).

Necesitará también hilo de estaño, alicates de punta plana larga, un soldador, unos alicates de corte en diagonal, un destornillador y un soporte de soldador con esponja.

2. Piezas electrónicas (véase fig. 1 en la p. 1)

1. resistencia : 2 x 100 Ω (marrón /negro/marrón/dorado)
2 x 4.7K (amarillo/violeta/rojo/dorado)
1 x 10K (marrón/negro/naranja/dorado)
1 x 22K (rojo/rojo/naranja/dorado)
5 x 33K (naranja/naranja/naranja/dorado)
2 x 2.7M (rojo/violeta/verde/dorado)
2. clip para pila con hilos 15cm (1 x)
3. portapilas con hilos 8cm (1 x)
4. transistor : 2 x tipo 1815 (o C945) y 2 x tipo 8050
5. CI : 1 x tipo 4017 y 1 x tipo 406P
6. condensador cerámico 47P (1 x)
7. condensador electrolítico 1uf (2 x)
8. diodo IN 4148 (6 x)
9. condensador mylar 103 (1 x)
10. micrófono \varnothing 10mm (1 x)
11. resistencia regulable 200K (1 x)
12. conmutador deslizante (1 x)
13. polo \varnothing 1.3mm (8 x)
14. conector con hilo 15cm : 1 x amarillo, 1 x azul, 1 x naranja, 1 x verde
15. circuito impreso (1 x)

3. Piezas mecánicas (véase fig. 2 en la p. 2)

Cantidad	Pieza	Descripción	Cantidad	Pieza	Descripción
1	2	caja de engranajes	15	1	portapilas (pila de 9V)
2	2	motor CC3V	16	2	separador hexag. (M3 x 25mm)
3	2	eje metálico (2 x 40mm)	17	1	soporte de montaje rueda trasera (derecha)
4	2	eje metálico (3 x 52mm)	18	1	soporte de montaje rueda trasera (izquierda)
5	2	satélite 10T (blanco)	19	1	anillo de nylon (\varnothing 3 x 3mm)
6	2	piñón 36T/14T (blanco)	20	1	tuerca de nylon
7	2	piñón 36T/0T (blanco)	21	2	tuerca M3
8	2	piñón 36T/14T (rojo)	22	5	tuerca M2
9	2	piñón 36T/14T (verde)	23	2	arandela de ajuste (3.2 x 10 x

					0.5mm)
10	4	cañón de nylon (5.6 x 4.8 x 1.95mm)	24	1	tornillo autoroscante (2 x 4mm)
11	2	rueda trasera (Ø32 x 3.5mm)	25	6	tornillo (M3 x 8mm)
12	2	rueda de goma	26	1	tornillo (M3 x 16mm)
13	1	rueda delantera (Ø20mm)	27	5	tornillo (M2 x 10mm)
14	1	rueda de goma (Ø15 x 2.5mm)	28	1	panel de madera (incluido)

4. Montaje

a) Montaje del circuito impreso

Monte las resistencias cuyos nombres están impresos en el CI. Consulte la siguiente lista :

Pieza	Descripción	Color	Cantidad
R10/13	100Ω	marrón/negro/marrón/dorado	2
R8/11	4.7K	amarillo/violeta/rojo/dorado	2
R1	10K	marrón/negro/naranja/dorado	1
R7	22K	rojo/rojo/naranja/dorado	1
R2/4/6/9/12	33K	naranja/naranja/naranja/dorado	5
R3/5	2.7M	rojo/violeta/verde/dorado	2

Monte los diodos, los condensadores, los transistores, la resistencia regulable (VR), los CI, el conmutador deslizante y los polos. Consulte la siguiente lista :

Pieza	Descripción	Cantidad
D1/2/3/4/5/6	diodos IN 4148	6
C2	condensador cerámico 47P	1
C1	condensador mylar 103	1
C3/4	condensador electrolítico 1uf	1
Q2/4	transistor 8050	2
Q1/3	transistor 1815 (o C945)	2
VR	resistencia regulable 100K	1
MIC	micrófono	1
IC1	IC 4069	1
IC2	IC 4017	1
SW	conmutador deslizante	1
ML + -	polo Ø1.3mm	8
MR + -		
3V +		
9V +		
G		

b) Montaje de las cajas de engranajes (véase fig. 3 en la p. 3)

Pieza	polo “+” del motor	polo “-” del motor
caja de engranajes derecha	hilo amarillo	hilo azul
caja de engranajes izquierda	hilo naranja	hilo verde

Preste atención a que el saliente apunte hacia la caja metálica. El hilo amarillo es el polo positivo (+), el hilo verde el polo negativo (-). En la parte superior de la figura ve las cajas de engranajes después del montaje.

c) Montaje de las cajas de engranajes en el panel de madera & montaje de los separadores hexagonales (véase fig. 4 & 5 en la p. 4)

d) Montaje del portapilas y de los soportes de la rueda delantera (véase fig. 6 en la p. 5)

e) Montaje de la rueda delantera y de la rueda trasera (véase fig. 7 en la p. 5)

f) Introducir las pilas AA (véase fig. 8 en la p. 6)

g) Montaje del circuito impreso (véase fig. 9 en la p. 6)

h) Producto acabado (véase fig. 10 en la p. 7)

5. Cableado (véase fig. 11 en la p. 7)

6. Funcionamiento

Coloque el conmutador deslizante en la posición “ON”. Ponga la KSR2 en el suelo y verifique si el aparato mueve correctamente. Dando palmadas después de cada maniobra la KSR2 debería hacer los siguientes pasos : la KSR2 se para → avanza hacia la izquierda → se para → avanza hacia la derecha → se para → sigue todo recto. Ajuste la sensibilidad del micrófono mediante un destornillador (reglaje “VR”). Gire a la derecha para aumentar la sensibilidad y viceversa

7. Solución a problemas

1. Verifique si cada componente del CI se encuentra en la buena posición. Atención a la polaridad del micrófono, los transistores y los condensadores.
2. Compruebe el cableado.
3. El ruido de la caja de engranajes puede impedir la detección de la señal por el micrófono. Engrase el piñón 36T/14T (blanco) y el eje metálico (n°3) para disminuir el ruido.
4. No engrase las piezas siguientes : el eje metálico (n°4) y los piñones 36T/0T (blanco) y 36T/14T (rojo)

Observación : Se pueden modificar las especificaciones y el contenido de este manual sin previo aviso.

KSR2 – ROBOTERFROSCH

1. Einführung und Eigenschaften

Wir bedanken uns für den Kauf des KSR2 ! Lesen Sie diese Bedienungsanleitung vor Inbetriebnahme sorgfältig durch.

Dieses Sprachgesteuertes Roboterfrosch verwendet ein Mikrofon als Detektor. Der Frosch ändert die Richtung wenn der Sensor Lärm erfasst oder wenn der Frosch einen Gegenstand berührt.

Der Bausatz funktioniert mit 1 9V DC-Batterie (nicht mitgeliefert) für die elektronischen Teile und mit 2 AA-Batterien von 1.5V für die mechanischen Teile (nicht mitgeliefert).

Erforderlich : Löt draht, Spitzzange, Löt kolben, Seitenschneider, Schraubendreher und Löt kolben ständer mit Schwamm.

2. Elektronische Stückliste (Siehe Abb. 1, S. 1)

1. Widerstand : 2 x 100Ω (braun/schwarz/braun/gold)
 2 x 4.7K (gelb/violett/rot/gold)
 1 x 10K (braun/ schwarz/orange/gold)
 1 x 22K (rot/rot/orange/gold)
 5 x 33K (orange/orange/orange/gold)
 2 x 2.7M (rot/violett/grün/gold)
2. Batterieclip mit Drähten 15cm (1 x)
3. Batteriehalter mit Drähten 8cm (1 x)
4. Transistor : 2 x Typ 1815 (oder C945) und 2 x Typ 8050
5. IC : 1 x Typ 4017 und 1 x Typ 406P
6. keramischer Kondensator 47P (1 x)
7. Elektrolytkondensator 1uf (2 x)
8. Diode IN 4148 (6 x)
9. Mylar-Kondensator 103 (1 x)
10. Mikrofon Ø10mm (1 x)
11. regelbarer Widerstand 200K (1 x)
12. Schiebeschalter (1 x)
13. Ø1.3mm-Pol (8 x)
14. Anschluss mit Draht 15cm : 1 x gelb, 1 x blau, 1 x orange, 1 x grün
15. PCB (1 x)

3. Mechanische Stückliste (siehe Abb. 2, S. 2)

Nr.	Anzahl	Beschreibung	Nr.	Anzahl	Beschreibung
1	2	Getriebe	15	1	Batteriehalter (9V-Batterie)
2	2	Motor DC3V	16	2	hexag. Distanzbuchse (M3 x 25mm)
3	2	Metallachse (2 x 40mm)	17	1	Halterung für Hinterrad rechts
4	2	Metallachse (3 x 52mm)	18	1	Halterung für Hinterrad links
5	2	Ritzel 10T (weiß)	19	1	Nylonring (Ø3 x 3mm)
6	2	Zahnrad 36T/14T (weiß)	20	1	Nylonmutter
7	2	Zahnrad 36T/0T (weiß)	21	2	Mutter M3
8	2	Zahnrad 36T/14T (rot)	22	5	Mutter M2
9	2	Zahnrad 36T/14T (grün)	23	2	Unterlegscheibe (3.2 x 10 x 0.5mm)

10	4	Nylonbuchse (5.6 x 4.8 x 1.95mm)	24	1	Schneidschraube (2 x 4mm)
11	2	Hinterrad (Ø32 x 3.5mm)	25	6	Schraube (M3 x 8mm)
12	2	Gummireifen	26	1	Schraube (M3 x 16mm)
13	1	Vorderrad (Ø20mm)	27	5	Schraube (M2 x 10mm)
14	1	Gummireifen (Ø15 x 2.5mm)	28	1	Holzplatte (mitgeliefert)

4. Zusammenbau

a) PCB montieren

Montieren Sie zuerst die Widerstände. Die Namen aller Widerstände stehen auf der PCB-Platte. Ziehen Sie nachfolgende Tabelle zu Rate :

Teil	Beschreibung	Farbe	Anzahl
R10/13	100Ω	braun/schwarz/braun/gold	2
R8/11	4.7K	gelb/violett/rot/gold	2
R1	10K	braun/schwarz/orange/gold	1
R7	22K	rot/rot/orange/gold	1
R2/4/6/9/12	33K	orange/orange/orange/gold	5
R3/5	2.7M	rot/violett/grün/gold	2

Montieren Sie die Dioden, die Kondensatoren, die Transistoren, den regelbaren Widerstand, die ICs, den Schiebeschalter und die Pole. Ziehen Sie nachfolgende Tabelle zu Rate :

Teil	Beschreibung	Anzahl
D1/2/3/4/5/6	Dioden IN 4148	6
C2	keramischer Kondensator 47P	1
C1	Mylar-Kondensator 103	1
C3/4	Elektrolytkondensator 1uf	2
Q2/4	Transistor 8050	2
Q1/3	Transistor 1815 (oder C945)	2
VR	regelbarer Widerstand 100K	1
MIC	Mikrophon	1
IC1	IC 4069	1
IC2	IC 4017	1
SW	Schiebeschalter	1
ML + -	Ø1.3mm Pol	8
MR + -		
3V +		
9V +		
G		

b) Getriebe montieren (siehe Abb. 3, S. 3)

Teil	“+” -Pol des Motors	“-”-Pol des Motors
Getriebe rechts	Draht, gelb	Draht, blau
Getriebe links	Draht, orange	Draht, grün

Beachten Sie, dass der herausragende Rand auf das Metallgehäuse gerichtet sein muss. Der gelbe Draht ist der positive (+) Pol, der grüne Draht ist der negative Pol (-). Auf Abbildung 4 können Sie die Transmissionen nach Montage sehen

c) Getriebe auf Holzplatte und hexagonale Distanzbuchsen montieren (siehe Abb.4 & 5, S. 4)

d) Batteriehalter und Halterung für Vorderrad montieren (siehe Abb. 6, S. 5)

e) Vorder- und Hinterrad montieren (siehe Abb. 7, S. 5)

f) AA-Batterien einlegen (siehe Abb. 8, S. 6)

g) PCB montieren (siehe Abb. 9, S. 6)

h) Endprodukt (siehe Abb. 10, S. 7)

5. Verdrahtung (siehe Abb. 11, S. 7)

6. Bedienung

Stellen Sie den Schalter auf “ON”. Stellen Sie den KSR2 auf den Boden und überprüfen Sie ob das Gerät geschmeidig bewegt. Klatschen Sie in die Hände für jede neue Bewegung. Der KSR2 macht folgende Bewegungen nacheinander : Stopp → geradeaus links → stopp → geradeaus rechts → Stopp → vorwärts geradeaus. Passen Sie die Empfindlichkeit des Mikrophons mit einem Schraubendreher (“VR”-Regelung) an. Drehen Sie nach rechts um die Empfindlichkeit zu erhöhen und umgekehrt.

7. Fehlersuche

1. Kontrollieren Sie ob alle Komponenten richtig auf dem PCB montiert wurden. Beachten Sie die Polarität des Mikrophons, der Transistoren und der Kondensatoren.
2. Kontrollieren Sie die Verdrahtung.
3. Der Lärm des Getriebes kann das Mikrophon bei der Signalerfassung hindern. Schmieren Sie Zahnrad 36T/14T (weiß) und die Metallachse (n°3) um den Lärm zu verringern.
4. Nachfolgende Teile dürfen Sie NICHT schmieren : Metallachse (n°4) und Zahnräder 36T/0T (weiß) und 36T/14T (rot)

Bemerkung : Änderungen in Technik und Ausstattung vorbehalten