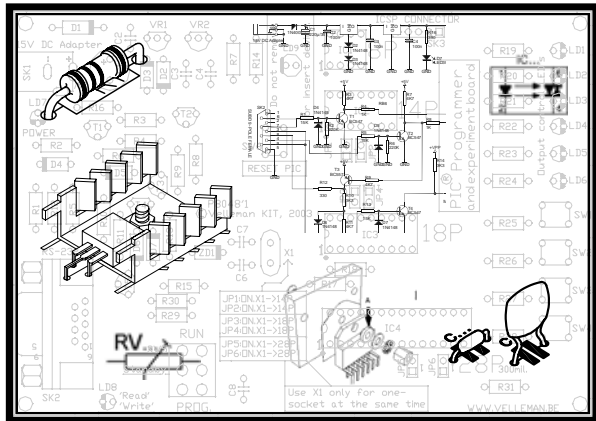


K4700



Luidsprekerbeveiliging	3
Protection pour haut-parleur	7
Lautsprecherabsicherung	11
Protector para altavoces	15

LUIDSPREKERBEVEILIGING

SPECIFICATIES :

Deze stereo uitgevoerde luidsprekerbeveiliging beschermt de luidsprekers tegen inschakelklikken en gelijkspanning op de uitgang van de aangesloten versterker.

- Geschikt voor:
- Symmetrisch gevoede versterkers.
 - Asymmetrisch gevoede versterkers.

TECHNISCHE GEGEVENS :

- Inschakelvertraging: ± 6 seconden.
- DC beveiliging: +1V/-1V.
- Max. ingangsspanning: 200Vpp + DC.
- Max. schakelstroom: 10A.
- LED-aanduiding voor: WAIT (inschakelvertraging) en ERROR (DC op luidsprekeruitgang).
- Voedingsspanning: 220VAC.
- Afmetingen print: 55 x 125mm.

ALVORENS TE BEGINNEN

Zie ook de algemene handleiding voor soldeertips en andere algemene informatie (vb. Kleurencodering voor weerstanden en LEDs).

Benodigheden om de kit te bouwen:

- Kleine soldeerbout van max 40W.
- Dun 1mm soldeersel, zonder soldeervet.
- Een kleine kniptang.



1. Monteer de onderdelen correct op de print zoals in de illustraties.
2. Monteer de onderdelen in de correcte volgorde, zoals in de geïllustreerde stuklijst.
3. Gebruik de vakjes om uw vorderingen aan te duiden.
4. Hou rekening met eventuele opmerkingen in de tekst.

BOUW

Voor uw gemak en om fouten te vermijden werden de meeste axiale componenten machinaal in de correcte volgorde op een band geplaatst. Verwijder de componenten één voor één van de band.



Tip: U kunt de foto's op de verpakking gebruiken als leidraad tijdens de montage. Door eventuele verbeteringen is het mogelijk dat de foto's niet 100% nauwkeurig zijn.

1. Monteer de dioden. Let op de polariteit !
2. Monteer de zenerdiode. Let op de polariteit!
3. Monteer de 1A dioden. Let op de polariteit!
4. Monteer de weerstanden.
5. Monteer de metaalfilmweerstanden.
6. Monteer het IC voetje. Let op de positie van de nok!
7. Monteer de transistors.
8. Monteer de printpennen.
9. Monteer de LEDs. Let op de polariteit!
10. Monteer de electrolytische condensatoren. Let op de polariteit !
11. Monteer de 1W weerstanden verticaal indien de aangesloten versterker van het type is met enkele voeding (asymmetrische voeding), dus een versterker met uitgangselco's.



OPGELET: idien men over een versterker beschikt met een symmetrische voeding mag men deze weerstanden NIET monteren!

12. Monteer de relais.

☞ Bedek de brede aansluitbanen met een laagje soldeer.

13. Monteer de transformator.

14. Bevestig het IC in zijn voetje. Let op de positie van de nok!

☞ **CONTROLEER DE GEHELE MONTAGE NOG EENS GRONDIG.**

☞ **ZIE NA OF ALLE SOLDERINGEN IN ORDE ZIJN, EN OF ER NERGENS KORTSLUITINGEN ONTSTAAN ZIJN!**

15. TEST

Sluit een netsnoer aan op de punten MAINS, sluit de schakeling aan op het net en controleer of de gele WAIT LED na ongeveer 6 sec. dooft, bij het doven van de LED moet men het relais horen inschakelen.

Linkerkanaal testen

- Verbind het punt PA van het linker kanaal met het punt -V (figuur 1.0), nu moet de rode "ERROR" LED branden, samen met de gele "WAIT" LED.
- Bij het terug verbreken van deze verbinding (figuur 2.0) moet de rode LED uitgaan en na +/- 6 sec. de gele LED.

Herhaal deze test ook door het verbinden van het punt PA met het punt +V.

Rechterkanaal testen :

- Verbind het punt PA van het rechter kanaal met het punt -V (figuur 3.0), nu moet de rode "ERROR" LED branden, samen met de gele "WAIT" LED.
- Bij het terug verbreken van deze verbinding (figuur 4.0) moet de rode LED uitgaan en na +/- 6 sec. de gele LED.

Herhaal deze test ook door het verbinden van het punt PA met het punt +V.

☞ **De schakeling is nu klaar voor definitieve verbinding met de versterker.**



16. AANSLUITING

Zoek eerst een gepaste plaats voor de montage van de beveiliging (vb. tegen de achterwand van de kast).

Maak de volgende verbindingen:

MAINS: deze aansluiting moet men verbinden met de NET aansluiting van de transformator in de versterker, dus ACHTER de netschakelaar!

PA: verbind dit punt met de luidsprekeruitgang van de versterker, voor respectievelijk het linker en het rechter kanaal (Fig.5.0). Bij een brugversterker komen hier de twee "warme" aansluitingen (Fig. 6.0).

MASSA: verbind dit punt met de massa van de versterker.

LS: Hiermee verbindt men respectievelijk de linker en de rechter luidspreker.

Indien men de luidsprekers ook manueel wil uitschakelen dan maakt men de volgende verbinding:

Sluit een schakelaar aan tussen de punten -V en MAN, als de schakelaar gesloten is zullen de luidsprekers permanent uitgeschakeld zijn, bij het terug openen zullen de luidsprekers na +/- 6 sec. terug inschakelen.

OPM. bij asymmetrisch gevoede versterkers (dus met uitgangselco's en gemonteerde weerstanden R23 tot R26) van meer dan 300W/4 Ohm of 150W/8 Ohm is het aan te raden de luidsprekers niet gedurende een langere tijd bij vol vermogen uit te schakelen, daar anders de laatsgenoemde weerstanden zouden kunnen verbranden.

Indien men de beveiliging gebruikt bij een brugversterker met asymmetrische voeding dan mag men de dioden D7 en D8 niet monteren, in dit geval mag echter de DC beveiliging niet meer werken daar de spanningsreferentie van de beveiligingsschakeling t.o.v. massa is.

PROTECTION POUR HAUT-PARLEUR

SPECIFICATIONS :

Cette protection pour haut-parleurs, exécutée en stéréo, préservera les haut-parleurs contre les déclics de branchement et du composant de tension continue sur la sortie de l'amplificateur connecté.

- Convient pour:
- Amplificateurs à alimentation symétrique.
 - Amplificateurs à alimentation asymétrique.

DONNEE TECHNIQUES

- Temporisation d'enclenchement: ± 6 secondes
- Protection CC: +1V/-1V
- Tension max. d'entrée: 200Vpp + CC
- Courant max. de commutation: 10A
- Indication LED pour: WAIT (temporisation d'enclenchement) et ERROR (CC sur la sortie haut-parleur)
- Alimentation: 220Vca
- Dimensions du circuit imprimé: 55 x 125mm

AVANT DE COMMENCER

Lisez également les astuces pour le soudage et d'autres infos générales dans la notice (p.ex. le code couleurs des résistances et des LEDs).

Matériel nécessaire pour le montage du kit:

- Petit fer à souder de max. 40W.
- Fine soudure de 1mm, sans pâte à souder.
- Petite pince coupante.



1. Montez les pièces correctement orientées sur le circuit imprimé, comme dans l'illustration.
2. Montez les pièces dans l'ordre correct sur le circuit imprimé, comme dans la liste des composants illustrée.
3. Utilisez les cases pour indiquer votre état d'avancement.
4. Tenez compte des remarques éventuelles dans le texte.

MONTAGE

La plupart des composants ont été placés mécaniquement dans l'ordre correct sur une bande pour votre facilité et pour éviter des erreurs. Retirez les composants un par un de la bande.



Truc: Les photos sur l'emballage peuvent vous servir de guide lors de l'assemblage. Toutefois, il se peut que les photos ne correspondent pas à 100% à la réalité en raison des adaptations subies.

1. Montez les diodes. Attention à la polarité!
2. Montez la diode Zener. Attention à la polarité!
3. Montez les diodes 1A. Attention à la polarité!
4. Montez les résistances.
5. Montez les résistances a couche métallique.
6. Montez le support de CI. Attention à la position de l'encoche!
7. Montez les transistors.
8. Montez les cosses.
9. Montez les LEDs. Attention à la polarité!
10. Montez les condensateurs électrolytiques. Attention à la polarité!
11. Montez les résistances 1W verticales au cas où l'amplificateur branché est du type à alimentation simple (asymétrique), c.à.d. un amplificateur avec des elco's de sortie.



ATTENTION: au cas où l'on dispose d'un amplificateur avec alimentation asymétrique, on ne peut PAS monter ces résistances!

12. Montez les relais

☞ Recouvrez les large voies de raccordement d'une couche de soudure.

13. Montez le transformateur d'alimentation.

14. Place le CI dans son support. Attention à la position de l'encoche!

☞ **VERIFIEZ ENCORE UNE FOIS LE MONTAGE ENTIER.**

☞ **CONTRÔLEZ SI TOUTES LES SOUDURES SONT CORRECTES ET S'IL N'Y A NULLE PART DE COURT-CIRCUIT!**

15. TEST

Connectez un cordon aux points MAINS, branchez le module au réseau et vérifiez si après env. 6 sec le LED jaune WAIT s'éteint; au même instant de l'extinction il faut entendre le clic du relais qui s'enclenche..

Essai du canal gauche

- Reliez maintenant le point PA du canal gauche au point -V (figure 1.0); le LED rouge ERROR doit maintenant s'allumer en même temps que le LED jaune WAIT.
- Lorsqu'on coupe de nouveau cette connection (figure 2.0), le LED rouge doit s'â,âteindre ainsi que le LED jaune, ce dernier après +/- 6 sec.

Répétez cet essai aussi en reliant le point PA au point +V.

Essai du canal droit

- Reliez maintenant le point PA du canal droit au point -V (figure 3.0); le LED rouge ERROR doit maintenant s'allumer en même temps que le LED jaune WAIT.
- Lorsqu'on coupe de nouveau cette connection (figure 4.0), le LED rouge doit s'â,âteindre ainsi que le LED jaune, ce dernier après +/- 6 sec.

Répétez cet essai aussi en reliant le point PA au point +V.

☞ **Le montage est maintenant prêt pour être raccordé définitivement à l'amplificateur.**



16. RACCORDEMENT

Cherchez d'abord l'endroit approprié pour le montage du module de protection (p.e. contre la paroi arrière du boîtier).

Réalisez les connections suivantes:

MAINS: ce raccordement doit être relié aux bornes NET (réseau) du transformateur de l'amplificateur, donc APRES l'interrupteur de réseau!

PA: connectez ce point à la sortie haut-parleur de l'amplificateur, respectivement pour le canal gauche et droit (Fig.5.0). Lors d'un amplificateur en pont il y a lieu de réaliser ici deux raccordements "chauds" (Fig.6.0).

MASSA: reliez ce point à la masse de l'amplificateur.

LS: à ce point il faut connecter respectivement les haut-parleurs gauche et droit.

Au cas où l'on désire pouvoir débrancher les haut-parleurs aussi manuellement il y a lieu de réaliser la connection suivante:

Connectez un interrupteur entre les points -V et MAN; lorsque l'interrupteur est fermé les haut-parleurs seront débranchés en permanence, à l'ouverture les haut-parleurs seront rebranchés après +/- 6 sec.

REM. : pour les amplificateurs à alimentation asymétrique (donc ayant des elco's de sortie et les résistances R23 à R26) de plus de 300W/4 Ohm ou 150W/8 Ohm, il est recommandable de ne pas débrancher les haut-parleurs à puissance pleine pendant une période plus longue, car les résistances précitées pourraient brûler.

Lorsqu'on utilise le module de protection avec un amplificateur en pont à alimentation asymétrique on ne peut pas monter les diodes D7 et D8. Dans ce cas-ci la protection DC ne peut plus fonctionner étant donné que le niveau de référence de tension du montage de protection est à la masse.

LAUTSPRECHERABSICHERUNG

EIGENSCHAFTEN

Diese Stereo-Lautsprecherschutzschaltung verhindert Einschaltklicken und Gleichspannung am Ausgang des angeschlossenen Verstärkers.

- Geeignet für:
- Verstärker mit symmetrischer Speisung.
 - Verstärker mit asymmetrischer Speisung.

TECHNISCHE DATEN

- Einschaltverzögerung: ± 6 Sekunden
- DC-Schutz: +1V/-1V
- max. Eingangsspannung: 200Vpp + DC
- max. Schaltstrom: 10A
- LED-Anzeige für: WAIT (Einschaltverzögerung) und ERROR (Gleichspannung am Lautsprecher am Lautsprecher Ausgang)
- Spannungsversorgung: 220VAC
- Abmessungen: 55 x 125mm

BEVOR SIE ANFANGEN

Siehe auch die allgemeine Anleitung für Lötinweise und andere allgemeine Informationen (z.B. die Farbcodierung für Widerstände und LEDs).

Zum Bau notwendiges Material:

- Kleiner LötKolben von höchstens 40W.
- Dünnes Lötmetall von 1mm, ohne Lötfett.
- Eine kleine Kneifzange.



1. Montieren Sie die Bauteile in der richtigen Richtung auf der Leiterplatte, siehe Abbildung.
2. Montieren Sie die Bauteile in der richtigen Reihenfolge, wie in der illustrierten Stückliste wiedergegeben.
3. Notieren Sie mittels der -Häuschen Ihre Fortschritte.
4. Beachten Sie eventuelle Bemerkungen im Text.

MONTAGE

Die meisten Axialbauteile werden maschinell in der richtigen Reihenfolge auf einem Band befestigt. So wird es Ihnen leichter und werden Sie Fehler vermeiden. Entfernen Sie nacheinander die Bauteile vom Band.



Hinweis: Die Fotos auf der Verpackung können als Hilfe bei der Montage verwendet werden. Wegen bestimmter Anpassungen ist es allerdings möglich, dass die Fotos nicht zu 100% mit der Wirklichkeit übereinstimmen.

1. Montieren Sie die Dioden. Achten Sie auf die Polarität!
2. Montieren Sie die Zenerdiode. Achten Sie auf die Polarität!
3. Montieren Sie die 1A diode. Achten Sie auf die Polarität!
4. Montieren Sie die Widerstände.
5. Montieren Sie die Metallschichtwiderstände.
6. Montieren Sie die IC-fassung. Achten Sie auf die position des Nockens!
7. Montieren Sie die Transistoren.
8. Montieren Sie die Leiterplattenstifte.
9. Montieren Sie die LEDs. Achten Sie auf die Polarität!
10. Montieren Sie die Elektrolykondensatoren. Achten Sie auf die Polarität!
11. Montieren Sie die vertikalen 1W-widerstände wenn der angeschlossene Verstärker eine einfache Speisung (asymmetrische Speisung) hat, also wenn der Verstärker Ausgangselcos hat.



ACHTUNG: falls man über einen Verstärker mit symmetrischer Speisung verfügt, dürfen diese Widerstände NICHT montiert werden!

12. Montieren Sie die Relais.

☞ Bedecken Sie die breiten Leiterbahnen mit Lötzinn.

13. Montieren Sie den Speisungstransformator.

14. Montieren Sie den IC in ihre Fassung. Achten Sie auf die position des Nockens!

☞ **PRÜFEN SIE JETZT NOCHMAL EINGEHEND DIE GESAMTE MONTAGE.**

☞ **PRÜFEN SIE OB SÄMTLICHE LÖTSTELLEN IN ORDNUNG SIND, SOWIE OB NIRGENDWO KURZSCHLÜSSE ENTSTANDEN SIND!**

15. TEST

Schliessen Sie eine Netzschur an den Punkten MAINS an, verbinden Sie den Modul am Netz und prüfen Sie nun ob die gelbe LED sich nach ca. 6 sec löscht. Beim Löschen dieser LED muss gleichzeitig den Einschaltschlag des Relais hörbar sein.

Prüfen des linken Kanals:

- Verbinden Sie nun das Punkt PA des linken Kanal mit dem Punkt -V (Abb. 1.0), jetzt muss die rote ERROR-LED gleichzeitig mit der gelben WAIT-LED aufleuchten.
- Beim wieder Trennen dieser Verbindung (Abb. 2.0) soll die rote LED sich löschen und nach ca. +/- 6 sec. auch die gelbe LED.

Wiederholen Sie diesen Test auch für die Verbindung des Punktes PA mit dem Punkt +V.

Prüfen des rechten Kanals:

- Verbinden Sie nun das Punkt PA des rechten Kanal mit dem Punkt -V (Abb. 3.0), jetzt muss die rote ERROR-LED gleichzeitig mit der gelben WAIT-LED aufleuchten.
- Beim wieder Trennen dieser Verbindung (Abb. 4.0) soll die rote LED sich löschen und nach ca. +/- 6 sec. auch die gelbe LED.

Wiederholen Sie diesen Test auch für die Verbindung des Punktes PA mit dem Punkt +V.

☞ **Nun ist der Modul fertig um endgültig am Verstärker angeschlossen zu werden.**



16. ANSCHLUSS

Suchen Sie nun erst einen geeigneten Platz für den Absicherungsmodul (z.B. gegen der Rückseite des Gehäuses).

Realisieren Sie die nachfolgenden Verbindungen:

MAINS: dieser Anschluss soll mit dem NETZ-Anschluss des Transformators im Verstärker verbunden werden, also NACH dem Netzschalter!

PA: verbinden Sie diesen Punkt mit dem Lautsprecherausgang des Verstärkers, für das linke bzw. für das rechte Kanal (Abb. 5.0). Im Falle eines Brückenverstärkers sollen hier zwei "heisse" Anschlüsse kommen (Abb. 6.0).

MASSE: dieser Punkt soll mit der Masse des Verstärkers verbunden werden.

LS: Hiermit ist der linke bzw. der rechte Lautsprecher zu verbinden.

Falls man die Lautsprecher auch manuell abschalten möchte, wäre die nachfolgende Verbindung zu realisieren:

Schliessen Sie einen Schalter zwischen den Punkten -V und MAN an; wenn der Schalter geschlossen ist sind auch die Lautsprecher permanent ausgeschaltet; beim wieder Öffnen werden die Lautsprecher nach ca. +/- 6 sec. wieder eingeschaltet.

BEMERKUNG: bei asymmetrisch gespeisten Verstärkern (also mit Ausgangselcos und mit montierten Widerständen R23 bis R26) von über 300W/4 Ohm oder 150W/8 Ohm ist es nicht zu empfehlen die Lautsprecher bei voller Leistung während einer längeren Periode ausgeschaltet zu lassen, da sonst die letztgenannten Widerstände durchbrennen könnten. Falls dieser Absicherungsmodul mit einem Brückenverstärker mit asymmetrischer Speisung gekuppelt wird, dürfen die Dioden D7 und D8 nicht montiert werden; in diesem Fall darf die DC-Absicherung jedoch nicht mehr funktionieren da die Spannungsreferenz des Absicherungsmodul gegenüber der Masse steht.

PROTECTOR PARA ALTAVOCES

Características:

Este módulo de protección para altavoces, en ejecución estéreo, protegerá los altavoces contra los impulsos de conexión y del componente de corriente continua que exista a la salida del amplificador conectado.

- Aplicable a: - Amplificadores de alimentación simétrica.
- Amplificadores de alimentación asimétrica.

Especificaciones:

- Temporización de conexión : +/- 6 seg.
- Protección DC : +1V/-1V
- Tensión máxima de entrada : 200Vpp + DC
- Corriente máxima de conexión : 10A
- Indicador por LED para: WAIT (espera) (temporización de conmutación) y ERROR (DC sobre las salidas de altavoces)
- Alimentación: 220Vac
- Dimensiones: 55 x 125mm

ANTES DE EMPEZAR

Lea también el manual del usuario para consejos de soldadura y otras informaciones generales (p.ej. el código de colores de las resistencias y los LEDs)

Material necesario para el montaje del kit :

- Pequeño soldador de 40W máx.
- Soldadura de 1mm, sin pasta de soldadura.
- Pequeños alicates de corte



1. Coloque los componentes correctamente orientados en el circuito integrado (véase la figura).
2. Coloque los componentes por orden correcto (véase la lista de componentes).
3. Use los cajetines para indicar su progreso.
4. Tenga en cuenta las eventuales observaciones.


MONTAJE

La mayoría de los componentes han sido colocados mecánicamente por orden correcto en una banda para su facilidad y para evitar errores. Quite los componentes uno tras uno de la banda.



Consejo : Puede usar las fotos del embalaje como directrices durante el montaje. Sin embargo, es posible que las fotos no correspondan completamente a la realidad debido a cambios posteriores.

1. Monte los diodos. ¡Controle la polaridad!
2. Monte el diodo zener. ¡Controle la polaridad!
3. Monte los diodos 1A. ¡Controle la polaridad!
4. Monte las resistencias.
5. Monte las resistencias de película metálica.
6. Monte el soporte de CI. ¡Atención a la posición de la muesca!
7. Monte los transistores.
8. Monte las patillas de circuito impreso.
9. Monte los LEDs. ¡Controle la polaridad!
10. Monte los condensadores electrolíticos!
11. Monte los resistores 1W verticales en el caso de que el amplificador conectado sea de alimentación simple (asimétrica), es decir con un condensador electrolítico a la salida.

 **Atención:** en el caso de tratarse de un amplificador de alimentación no asimétrica, NO deberá montar estas resistencias.

12. Monte los relés.

☞ Recubra las pistas de conexión con estaño.

13. Monte el transformador de alimentación

14. Coloque el IC en su pie. ¡Atención a la posición de la muesca!

☞ **VERIFIQUE UNA VEZ MAS EL MONTAJE**

☞ **CONTROLE QUE TODAS SOLDADURAS SON CORRECTAS Y QUE NO EXISTEN CORTOCIRCUITOS EN NINGUNA PARTE.**

15. PRUEBA

Conecte un cable a los puntos MAINS, conecte el módulo a la red y verifique si después de 6 segundos aprox el led amarillo WAIT se apaga. En el mismo instante de su apagado deberá escucharse un "clic" del relé que se conecta.

Probar el canal izquierdo

- Conecte el punto PA del canal izquierdo al punto -V (Fig. 1.0); el led rojo "ERROR" deberá mantenerse encendido el mismo tiempo que estuvo iluminado el amarillo.
- Cuando corte esta conexión (Fig. 2.0), el led rojo se apagará, como el amarillo, después de +/- 6 segundos.

Repita esta prueba conectando el punto PA a + V.

Probar el canal derecho

- Conecte el punto PA del canal derecho al punto -V (Fig. 3.0); el led rojo "ERROR" deberá mantenerse encendido el mismo tiempo que estuvo iluminado el amarillo.
- Cuando corte esta conexión (Fig. 4.0), el led rojo se apagará, como el amarillo, después de +/- 6 segundos.

Repita esta prueba conectando el punto PA a + V.

☞ **El montaje en este momento está listo para conectarse directamente al amplificador.**



16. CONEXIONADA

Buscar primero el lugar adecuado para el montaje del módulo de protección (p.ej. contra la pared trasera del chasis o el altavoz).

Realice las conexiones siguientes:

MAINS: : se deberá conectar a los bornes NET (red) del transformador del amplificador, siempre después del interruptor de red.

PA: conecte este punto a la salida del altavoz del amplificador, respectivamente para el canal izquierdo y derecho (Fig.5.0). Realice aquí las dos conexiones "calientes" al utilizar un amplificador en puente (Fig.6.0).

MASA: conecte este punto a la masa del amplificador.

LS: Conecte respectivamente el altavoz izquierdo y derecho a este punto.

Si quiere desactivar los altavoces también manualmente, haga la siguiente conexión:

Conectar un interruptor entre los puntos -V y MAN; mientras el interruptor esté cerrado, los altavoces permanecerán desconectados. Cuando se abra el interruptor, los altavoces se conectarán pasados +/-6 segundos.

Observación: para los amplificadores de alimentación asimétrica (donde existe un condensador electrolítico de salida y las resistencias R23 a R26) de más de 300W/4 Ohms o 150W/8 Ohms, es recomendable no desconectar los altavoces a plena potencia durante largo tiempo porque podrían quemarse las resistencias citadas.

Cuando se utilice el módulo de protección con un amplificador en puente con alimentación asimétrica no deberán montarse los diodos D7 y D8. En este caso la protección contra el componente de corriente continua no podría funcionar nunca ya que el voltaje de referencia del módulo de protección sería en este caso opuesto a masa



Modifications and typographical errors reserved
© Velleman Components nv.
H4700B - 2004 - ED1

