

**D M176 | Marder-Abwehr für Kraftfahrzeuge 12 V/DC, wasserdicht nach IP 65\***

Verjagt den Marder durch elektrisch auf ca. 200 - 300 V/DC aufgeladene Hochspannungsplättchen (verschiebbar) durch Elektroschock im KFZ-Motorraum (nur schwache Stromstöße, die den Marder nur verjagen und nicht töten) und durch starke, aggressiv pulsierende Ultraschalltöne. Äußerst geringe Stromaufnahme (< 0,005 A), schaltet bei Batteriespannung < 11,5 V/DC automatisch ab (macht bei länger abgestellten Autos nicht die Batterie leer). Das Basisgerät mit der Ultraschallton-Abstrahlung ist wasserfest nach IP 65\* und kann direkt an der Einstiegsöffnung des Marders im Auto montiert werden. Eingebaute, hell blinkende LED.

\*IP 65 = Kein Eindringen von Staub bei einem Unterdruck von 20 mbar im Gehäuse, geschützt gegen Strahlwasser aus jeder Richtung gegen das Gehäuse (entspricht 12,5 ltr./Minute z.B. Gartenschlauch, Testzeitraum ca. 5 Minuten, Angaben ohne Gewähr).

**GB M176 | Marten Defence for Motor Vehicles 12 V/DC, splash-proof with IP 65\***

Chases away the marten through high-voltage plates (movable) charged electrically to approx. 200 - 300 V/DC through electric shock in the motor compartment of the vehicle (only weak current pulses that merely chase the marten away but do not kill it) and through strong, aggressively pulsating ultrasonic sounds. Extremely low current consumption (< 0.005 A), switches off automatically at a battery voltage of < 11.5 V/DC (does not discharge the battery if vehicles are being parked for quite some time). The basic device with the ultrasound radiation is splash-proof according to IP 65\* and may be mounted directly at the vestibule opening of the marten in the car. Built-in brightly blinking LED.

\*IP 65 = No penetration of dust at a low pressure of 20 mbar in the case, protected against hose-water from every direction against the case (corresponds to 12.5 ltr./minute e.g. garden hose, test period: approx. 5 minutes, information without engagement).

**CZ M176 | Modul ochrany proti kunám pro nákladní automobily 12 V/DC, vodotěsný podle IP 65\***

Určený na plašení kun prostřednictvím vysokonapěťové destičky nabitě na cca 200 - 300 V/DC (posuvná), která pomocí elektrického šoku v motorovém prostoru nákladních automobilů (jenom slabý šok, který kuny odežene, ale neumrtí) a taky pomocí agresivního pulsujícího ultrazvuku znemožní kunám pobyt v automobilu. Modul má obzvláště malou spotřebu proudu (< 0,005 A), vypíná se automaticky při napětí baterie < 11,5 V/DC (z důvodů, aby se při delší odstávce automobilu nevybila baterie). Základní přístroj s ultrazvukovým vyzářováním je vodotěsný podle IP 65\* a může být nainstalován do otvorů automobilu, kde se předpokládá vstup kun. Přístroj má zabudované jasně blikající LED-ky.

Norma \*IP 65 = zaručuje prachotěsnost při podtlaku 20 mbar ve vnitřku přístroje, přístroj je chráněn proti tryskající vodu z každého směru. při 12,5 l /min ze zahradní hadice, testovací čas cca 5 min, bez záruky).

**F M176 | Anti-marte pour véhicules automobiles 12 V/DC, imperméable à l'eau selon IP 65\***

Chasse les martres par des plaquettes de haute tension (mobiles) chargées électriquement à env. 200 - 300 V/DC par électrochoc dans le compartiment pour le moteur (seulement des décharges électriques faibles qui seulement chasse la martre et ne vont pas la tuer) et par des forts sons ultrasoniques agressifs et pulsants. Consommation de courant extrêmement basse (< 0,005 A), déconnecte automatiquement à une tension de batterie de < 11,5 V/DC (ne vide pas la batterie dans des voitures qui sont garées plus longtemps). L'appareil de base avec le rayonnement de son ultrasonique est imperméable à l'eau selon IP 65\* et peut être monté directement au trou d'entrée du véhicule de la martre. DEL encastree qui clignote clairement.

\*IP 65: Pas de pénétration de poussière à une dépression de 20 mbar dans le boîtier, protégé contre les jets d'eau de toutes directions contre le boîtier (corresponds à 12,5 ltr/minute, p.ex. tuyau d'arrosage, durée d'essai: env. 5 minutes, indications sans garanti).

**I M176 | Spaventamartora per autoveicolo 12 V/DC, impermeabile secondo IP 65\***

Spaventa la martora con delle bande caricate di elettricità di ca. 200 - 300 V/DC (scorrevole) tramite un shock elettrico nel vano motore del autoveicolo (si tratta solamente d'impulsi di corrente lievi che spaventano la martora, non la uccidono) ed tramite toni ultrasuono forti, aggressivi ed pulsanti. Consumo energetico bassissimo (< 0,005 A), si spegne automaticamente ad una tensione di batteria < 11,5 V/DC (non scarica la batteria della auto parcheggiate per lungo tempo). L'apparecchio basico con una radiazione ultrasuono è impermeabile corrispondente a IP 65\* ed può essere installato direttamente all'entrata della martora nel veicolo. LED scintillante chiara inserita.

\*IP 65 = Nessuna penetrazione di polvere ad una depressione di 20 mbar nella scatola, protetto da getti d'acqua d'ogni direzione su la scatola (questo corrisponde a 12,5 litri/minuto p. es. sifone per inaffiare, durata del test ca. 5 minuti, indicazione senza garanzia).

**NL M176 | Marter verjager voor auto's van 12 V/DC, spatwaterdicht volgens IP 65\* norm**

Verjaagt de marter door een spanning van ca. 200 - 300 V/DC via hoogspannings

platen (verschuifbaar) onder de motorkap, dit schrikdraad effect met zwakke stroomstoten, die de marter alleen verjaagt maar niet dood. Naast een soort schrikdraad effect, werkt dit moduul ook met pulserende ultrasoon geluiden. Door zijn geringe stroomopname (< 0.005 A), schakelt het moduul automatisch uit als de accu spanning < 11.5 V/DC is. Zodat deze niet de accu "leeg" maakt als de auto langere tijd stilstaat. Het basisapparaat met het ultrasoon geluid is spatwaterdicht volgens IP 65\* norm, en kan direct bij de toegang waar de marter binnenkomt geplaatst worden. Voorzien van ingebouwde heldere knipper led.

\*IP 65 = geen toegang van stof bij een onderdruk van 20 mbar in de behuizing, spatwater dicht van alle richtingen (overeen stemmende 12.5 ltr./minuut bijvoorbeeld tuinslang, testruimte ca. 5 minuten, specificatie onder voorbehoud).

**PL M176 | Odstraszacz kun dla pojazdów z instalacją 12 V/DC, wodoszczelny według normy IP 65\***

Wypłasza kuny poprzez szok elektryczny w komorze silnika spowodowany dotknięciem (przesuwanych) płytek znajdujących się pod napięciem ok. 200 - 300 V/DC (słabe impulsy prądowe które nie zabijają lecz tylko wypłoszą kuny). Szczególnie niski pobór prądu < 0,005 A, oraz automatyczne wyłączenie przy napięciu akumulatora < 11,5 V/DC nie rozładuje go przy dłuższym postoju pojazdu. Urządzenie bazowe wytwarzające ultradźwięki jest wodoszczelne zgodnie z normą IP 65\* i może być montowane w miejscach w których kuny mogą dostać się do pojazdu. Posiada też jasną, migającą LED.

\*IP 65 = niemożliwość wtargnięcia kurzu pod ciśnieniem 20 mbar do obudowy, zabezpieczenie przed strumieniem wody z każdej strony obudowy. (Odpowiada 12,5 ltr/minute ... wąż ogrodniczy, czas trwania testu: 5 minut, wszystkie dane bez gwarancji).

**RUS M176 | Прибор защищающий автомобиль от куниц 12 Вольт/DC, водонепроницаемый IP 65\***

Отпугивает куницу при помощи высокого постоянного напряжения (примерно 200...300 В) на контактных передвижных пластинах, прикасаясь к которым куница получает электрошок (слабые импульсы тока, которые куницу только отпугивают и не убивают), а так же прибор оснащен мощным ультразвуковым излучателем который излучает пульсирующий сигнал. Минимальное потребление тока (< 0,005 А), автоматическое отключение если напряжение аккумулятора падает до уровня 11,5 В (не допускает полную разрядку аккумулятора у на долгое время припаркованных автомобилей). Прибор с ультразвуковым излучателем абсолютно водонепроницаем и соответствует норме IP 65\* и его можно установить непосредственно в тех местах, где куница может проникнуть под капот. Прибор оснащен ярко мигающим светодиодом.

\*IP 65 = Пыленепроницаемый при пониженном давлении 20 мбар в корпусе. Защищен от напора воды из любого направления на корпус (отвечает 12,5 л/мин... садовый шланг, время испытания: 5 мин, вся информация без гарантии).

**D |** Diese Marderscheuche kann auch in einem 24 V/DC Lkw betrieben werden. Sie müssen dann aber unser Modul M020 vorschalten (Spannungswandler von 24 V auf ca. 13,8 V/DC, max. 1,1 A). Das Modul M020 liegt nicht bei.

**GB |** This marten repellent may also be operated in a 24 V/DC lorry. But then you have to connect our module M020 in series (potential transformer from 24 volt to 13,8 V/DC, max. 1,1 A). The module M020 is not attached to the marten repellent.

**CZ |** Přístroj na plašení kun může být napájen z 24 V/DC baterie nákladního automobilu. V takovém případě je nutné předřadit do obvodu měnič napětí M020 naší výroby (měnič napětí z 24 V na 13,8 V/DC, maximální 1,1 A). Modul M020 není součástí dodávky.

**F |** On peut aussi actionner cet épouvantail contre martres à un camion 24 V/DC. Mais en ce cas vous devez intercaler notre module M020 (transformateur de tension de 24 volts à 13,8 V/DC, maximum 1,1 A). L'épouvantail contre martres ne contient pas le module M020.

**I |** Questa spaventamartore funziona pure in un camion a 24 V/DC. In questo caso deve mettere in oltre nostro modulo M020 (convertitore di voltaggio da 24 V/DC su 13,8 V/DC, massimo 1,1 A). Il modulo M020 non è accluso.

**NL |** Deze marter verjager kan ook in 24 V/DC vrachtauto's gebruikt worden. U moet dan ons moduul M020 er voor schakelen (spanning omvormer van 24 V naar 13,8 V/DC, maximale 1,1 A). Dit moduul M020 is apart te koop, wordt dus niet bij de M176 geleverd.

**PL |** Prezentowany odstraszacz kun może być także stosowany w pojazdach ciężarowych z instalacją 24 V/DC. W tym celu musicie Państwo zainstalować dodatkowo nasz moduł M020 (Przetwornik 24/13,8 V/DC, maksymalnie 1,1 A). Moduł M020 nie znajduje się w zestawie.

**RUS |** Прибор для отпугивания куниц можно установить и в грузовиках с бортовым напряжением 24 Вольт. В таком случае необходимо предварительно в цепь включить наш Модуль M020 (преобразователь постоянного напряжения из 24 Вольт/DC на приблизительно 13,8 Вольт/DC, макс. 1,1 А). Модуль M020 к поставке прибора не прилагается.

## D Bestimmungsgemäße Verwendung:

Vertreiben von Mardern und anderen Wildtieren aus dem Motorraum von Kraftfahrzeugen mittels Elektroschock und aggressiven, pulsierenden Ultraschallfrequenzen.

### Aufbauanweisung:

Bitte nehmen Sie während der Montage die Sicherung des Gerätes aus dem Sicherungshalter. Das Grundgerät wird an einer beliebigen Stelle im Auto montiert, wo es nicht zu heiß wird (bitte nicht in unmittelbarer Nähe des Auspuffkrümmers oder anderer besonders heißer Stellen) und von wo aus die Ultraschalltöne sich gut im Motorraum verteilen können. Das Pluskabel mit dem eingebauten Sicherungshalter kommt an „+ 12 V/DC“. Das Massekabel kommt an die Fahrzeugmasse oder „- 12 V/DC“. Das Kabel zur „Klemme 15“ sollte an die „Klemme 15“ des Bordnetzes angeschlossen werden. Diese Klemme ist meistens entweder am Zündschloss oder am Euro-Stecker des Autoradios. Wenn das Kabel „Klemme 15“ richtig angeschlossen ist, dann wird die Marderscheuche nur dann eingeschaltet, wenn der Motor nicht läuft (Auto parkt). Sollten Sie die „Klemme 15“ nicht finden, dann suchen Sie sich bitte am Zündschloss einen anderen Kontakt, der bei parkendem Auto auf „MINUS“ geschaltet ist und bei laufendem Motor auf „PLUS“ geschaltet ist. Durch den Anschluss des Kabels an „Klemme 15“ wird gewährleistet, dass die Marderscheuche nur bei parkendem Auto eingeschaltet ist (bei fahrendem Auto besteht nicht die Gefahr, dass der Marder in das Auto kommt).

**Hinweis:** Wenn Sie das Kabel am Modul zu „Klemme 15“ gar nicht anschließen, ist die Marderscheuche ständig eingeschaltet. Ultraschalltöne breiten sich wie Licht aus, hinter Hindernissen gibt es „Schatten“ (keine Ultraschalltöne). Der Lautsprecher im Gerät sollte deshalb auf die bissgefährdeten Stellen strahlen (innerhalb des Abstrahlkegels von ca. 160 Grad).

Das Hochspannungskabel wird so im Motorraum verlegt, dass die Kontaktplatten an den bissgefährdeten Stellen montiert werden können. Das Hochspannungskabel sollte nicht direkt an sehr heißen Motorteilen (z.B. Auspuffkrümmer) vorbeigeführt werden (die Kabelisolierung könnte schmelzen).

Die Hochspannungsplatten auf den Kunststoffhaltern können an beliebiger Stelle des Hochspannungskabels (sind verschiebbar) gemäß Zeichnung fixiert werden. Das Hochspannungskabel ist daran zu erkennen, dass es mit Abstand das längste Kabel am Gerät ist (ca. 4 m). Die Befestigung der Kontaktplatten im Motorraum erfolgt durch die 4 Bohrungen des Kunststoffsockels im Auto (mit Schrauben oder Kabelbindern). Die Hochspannungsplatten mit dem Hochspannungssymbol werden gemäß Zeichnung auf die Kunststoffhalter geschraubt und geben Verbindung mit dem Hochspannungskabel, wenn die 2 Befestigungsschrauben eingedreht werden (siehe Zeichnung). Die letzte Kontaktplatte ist so zu montieren, dass das Kabelende nicht an der Seite herauschaut (Kurzschlussgefahr).

**Wichtig:** Die Hochspannungskontaktplatten müssen so montiert werden, dass die blanken Kontaktplatten > 5 mm von anderen spannungsführenden Kontakten im Auto entfernt bleiben. Außerdem sollte die blanke Kontaktfläche der Kontaktplatten auch andere Autoteile nicht berühren (Kurzschlussgefahr). Begründung: Aus Gründen der Abschirmung werden in Autos auch häufig Kunststoffe (z.B. Schläuche) verwendet, die aus einem elektrisch leitenden Kunststoff bestehen. Diese Kunststoffe würden dann die Hochspannung der Kontaktplatten gegen Masse kurzschließen.

Es ist auch wichtig, dass die Kontaktplatten nicht nass werden dürfen. Ein Wasserfilm zwischen Fahrzeugmasse und den Kontaktplatten führt ebenfalls zu einem Kurzschluss.

Bitte kleben Sie den beigefügten gelben Warnaufkleber „Achtung! Hochspannung!“ an einer gut sichtbaren Stelle in der Nähe der Hochspannungsplatten (z.B. auf dem Luftfilter).

## D Inbetriebnahme:

Die Sicherung, die vor der Montage aus dem Sicherungshalter genommen wurde, wird wieder eingebaut. Wenn alles richtig angeschlossen wurde und sich das Fahrzeug in Parkstellung befindet, baut sich die Hochspannung an den Kontaktplatten auf und die kleine Leuchtdiode am Modul fängt an zu blinken (ca. alle 5 - 12 Sek.) Bei der ersten Inbetriebnahme kann das bis zu 5 Minuten dauern, bis nach dem Einschalten die LED blinkt.

### Checkliste für Fehlersuche:

1) Nachmessen: liegt die Betriebsspannung 12 V (Gleichspannung, Autobatterie) zwischen den Anschlüssen + 12 V/DC und Masse (- 12 V/DC)?

2) Nachmessen: liegt an dem Kabel zu „Klemme 15“ entweder keine Spannung gegen Masse oder eine Verbindung nach Masse (Minus)? Das Gerät funktioniert nicht, wenn am Kabel zu „Klemme 15“ eine Plusspannung (gegen Fahrzeugmasse gemessen) liegt.

3) Die Kontaktplatten müssen frei montiert sein und dürfen keine Verbindung zu anderen Fahrzeugteilen haben (Kurzschlussgefahr).

### Gefahrenhinweis bei Wartungsarbeiten:

Nach dem Abschalten des Gerätes kann die Hochspannung noch max. 3 Min. an den Kontaktplatten vorhanden sein. Diese Zeit braucht der eingebaute Ladekondensator für die Entladung. Bitte warten Sie vor den Wartungsarbeiten diese Zeit nach dem Abschalten (Sicherung entfernen) ab.

Wenn Sie nicht warten wollen, dann können Sie nach dem Abschalten über eine kurzzeitige Kabelverbindung (ca. 1 - 3 Sek.) zwischen einer der Hochspannungsplatten und Fahrzeug-Masse einen Kurzschluss machen, der den Hochspannungsladekondensator sofort entlädt und die Platten spannungsfrei macht.

Die Hochspannung ist für den Menschen nicht gefährlich (es fließt nur ein sehr geringer Strom). Wenn man aber sehr schreckhaft ist oder schockgefährdet „krank“ ist, dann stellt der „Schreck“ den man bekommt, schon eine Gefahr dar.

### Allgemeiner Hinweis:

Bitte säubern Sie vor dem Einbau der Marderscheuche gründlich den Motorraum Ihres Fahrzeugs und auch das Pflaster, auf dem Ihr Auto regelmäßig steht (z.B. Carport). Marder kennzeichnen ihr Revier mit Duftmarken und können sehr aggressiv werden, wenn sie die Duftmarken eines anderen Marders in ihrem Revier riechen.

Unsere Marderscheuchen mit Hochspannungs-Kontaktplatten und aggressiven Ultraschalltönen sind äußerst wirkungsvoll in der Abwehr von Mardern. Trotzdem übernehmen wir keine Garantie dafür, dass in 100% aller Fälle der Marder auch wirklich vertrieben wird!

### Technische Daten:

**Betriebsspannung:** 12 - 15 V/DC (Autobatterie) | **Stromaufnahme durchschnittlich:** < 5 mA | **Abschaltautomatik:** wenn die Batteriespannung < 11,5 V (± 5%) sinkt | **Ausgangsspannung:** ca. 200 - 300 V/DC | **Ultraschallfrequenz:** ca. 22 kHz ± 10% | **Schalldruck:** max. ca. 100 dB ± 20% | **Abstrahlwinkel Ultraschall:** ca. 160 Grad | **Lautsprecher:** Körperschallgeber, der die Oberseite des Gehäuses zum Schwingen bringt (wasserdicht) | **Temperaturbereich:** ca. - 40 bis + 80 Grad C | **Funktionsanzeige:** blinkende LED (ca. alle 5 - 12 Sek.) | **Kabellänge Hochspannungskabel:** ca. 4 m (± 10%) | **Sicherung im Sicherungshalter:** F500 mA | **Hochspannungskontaktplatten:** 6 Stück, verschiebbar, je ca. 62 x 42 mm | **Maße Grundgerät:** ca. 40 x 50 x 70 mm (H x B x T, ohne Kabeleinführung + Befestigungsfüße)

**Kabel für Klemme 15:** Wenn dieses Kabel mit „Plus“ verbunden ist, schaltet die Marderscheuche ab. Wenn es mit „Minus“ verbunden ist oder kein Signal bekommt, schaltet die Marderscheuche ein.

**D** Das Basisgerät ist wasser- und staubdicht nach IP 65\*, die Hochspannungsplatten und der Sicherungshalter müssen trocken montiert werden.

**Wichtiger Hinweis:**

Alle Geräte werden während und am Ende der Produktion sorgfältig geprüft. Bitte wiederholen Sie diese Prüfung vor dem Einbau: Verbinden Sie das Massekabel mit dem Minuspol der Autobatterie und das Pluskabel mit der eingebauten Sicherung mit dem Pluspol der Autobatterie. Das „Klemme 15-Kabel“ wird nicht angeschlossen. Die Hochspannungsplatten sollten auf einer isolierenden Unterlage liegen (Pappe, Holz). Nach spätestens 5 Minuten sollte die im Modul eingebaute Leuchtdiode im Abstand von 5 - 12 Sekunden kurz aufblincken. Dann ist die Marderscheuche in Ordnung und kann eingebaut werden. Achtung! Nach dem Abschalten können die Hochspannungsplatten noch bis zu max. 3 Minuten aufgeladen bleiben. Vor dem Einbau bitte erst entladen (siehe Betriebsanleitung bei „Wartungsarbeiten“). Beim Prüfen bitte darauf achten, dass die Hochspannungsplatten nicht berührt werden! Wenn das Gerät trotz positivem Test vor dem Einbau nicht funktioniert, liegt eindeutig ein Montagefehler vor (siehe Einbauanleitung).

Wir leisten Gewährleistung auf das Gerät nach dem Gesetz, keine Übernahme von Montage- und Demontagekosten.

**Entsorgung:**

Wenn das Gerät entsorgt werden soll, dann dürfen diese nicht in den Hausmüll geworfen werden. Diese müssen dann an Sammelstellen, wo auch Fernsehgeräte, Computer usw. abgegeben werden, entsorgt werden (bitte erkundigen Sie sich in Ihrem Gemeindebüro oder in der Stadtverwaltung nach dessen Elektronik-Müll-Sammelstellen).

**\*IP 65:** Kein Eindringen von Staub bei einem Unterdruck von 20 mbar im Gehäuse. Geschützt gegen Strahlwasser aus jeder Richtung gegen das Gehäuse (entspricht 12,5 ltr/Minute...Gartenschlauch, Testzeitraum: 5 Minuten, Angaben ohne Gewähr.)

**GB Use as directed:**

To chase away martens and other wild animals from the engine compartment of vehicles by means of electric shock and aggressive and pulsating ultrasonic frequencies.

**Assembly instructions:**

Please take the fuse of the device out of the fuse holder during assembly. The basic instrument has to be mounted at any place in the car where it will not get too hot (not directly near to the exhaust manifold or other especially hot places) and from where the ultrasonic sounds may spread well in the engine compartment. The positive cable with built-in fuse holder has to be connected to "+ 12 V/DC". The earth cable is to be connected with the vehicle earth or "- 12 V/DC". The cable towards "terminal 15" should be connected to "terminal 15" of the electrical system. This terminal can usually either be found at the ignition lock or at the Euro plug of the car radio. If the cable "terminal 15" is properly connected, the marten defence is only switched on if the motor is not running (the car is being parked). If you cannot find "terminal 15", please choose another contact at the ignition lock which is switched to "negative" when the car is being parked and is switched to "positive" when the motor is running. The connection of the cable "to terminal

**GB** 15" ensures that the marten defence is only switched on when the car is being parked (there is no risk that the marten will get into the car when the car is running).

**Note:**

If you do not connect the cable at the module to "terminal 15" at all, the marten defence is switched on constantly.

Ultrasonic sounds spread as light, there are "shadows" behind obstacles (no ultrasonic sounds). That's why the loudspeaker in the device should radiate to the spots which are at risk of being bitten (within the cone of radiation of approx. 160 degrees).

The high-voltage cable has to be laid in the engine compartment in such a manner that the contact plates can be mounted at spots which are at risk of being bitten. The high-voltage cable should not directly run along very hot parts of the motor (e.g. exhaust manifold) (the cable insulation might melt).

The high-voltage plates on the plastic holders may be fastened at any place of the high-voltage cable (are movable) according to the drawing. The high-voltage cable may be recognized by the fact that it is the longest cable by far at the device (approx. 4 m). Fixing of the contact plates in the motor compartment takes place through the 4 bores at the plastic base in the car (with screws or cable ties). The high-voltage plates with the high-voltage symbol are screwed on the plastic holders according to the drawing and give connection with the high-voltage cable if the 2 fastening screws are turned in (see drawing). The last contact plate has to be mounted in such a manner that the cable head does not jut out at the side (risk of short-circuit).

**Important:** The high-voltage contact plates have to be mounted in such a manner that the bare contact plates are > 5 mm away from other alive contacts in the car. Furthermore, the bare contact surface of the contact plates should neither touch any other parts of the car (risk of short circuits). Explanation: Plastics (e.g. tubes) consisting of an electrically conductive plastic are often used in cars for shielding reasons. These plastics would then short-circuit the high-voltage of the contact plates against earth.

It is also important that the contact plates will not get wet. A water film between the vehicle earth and contact plates will also cause a short-circuit.

Please stick the enclosed yellow warning sticker "Warning! High-Voltage!" in a well visible place close to the high-voltage plates (e.g. on the air filter).

**Setting into operation:**

The fuse that was removed from the fuse holder before assembly is mounted again. If everything has been properly connected and the vehicle is in parking position, the high-voltage at the contact plates builds up and the small light-emitting diode at the module starts flashing (approx. every 5 - 12 sec.) When setting into operation for the first time, it may take up to 5 minutes until the LED starts flashing after switching on.

**Check list for trouble shooting:**

- 1) Measuring again: is the operating voltage 12 V (DC voltage, car battery) between the connections + 12 V/DC and earth (- 12 V/DC)?
- 2) Measuring again: isn't there either any voltage against earth or is there a connection to earth (negative) at the cable to "terminal 15"? The device will not work if there is a positive voltage (measured against vehicle earth) at the cable to "terminal 15".
- 3) The contact plates must be mounted freely and may not have any connection with other parts of the vehicle (risk of short circuits).

**Warning concerning maintenance work:**

After disconnecting the device, the high-voltage may still be present at the contact plates for max. 3 min. The built-in charging capacitor needs this time to discharge. Before carrying out any maintenance work, please wait for this time after disconnecting (remove the fuse).

**GB** If you don't want to wait, you may induce a short circuit after disconnecting through a short term cable coupling (approx. 1 - 3 sec.) between one of the high-voltage plates and the vehicle earth which discharges the high-voltage charging capacitor immediately and makes the plates voltage-free. The high-voltage is not dangerous to men (merely a very weak current flows). If, however, one is very jumpy or particularly at risk of going into shock, there is a certain risk.

#### **General information:**

Before installing the marten defence, please clean the engine compartment of your vehicle as well as the paving where you park your car regularly (e.g. carport) thoroughly. Martens mark their territory with scent marks and may get very aggressive if they smell scent marks from another marten in their territory. Our marten defences with high-voltage contact plates and aggressive ultrasonic sounds are very effective for beating back martens. Nevertheless, we do not guarantee that the martens will actually be chased away in 100% of all cases!

#### **Technical data:**

**Operating voltage:** 12 - 15 V/DC (car battery) | **Average power consumption:** < 5 mA | **Automatic shutoff:** if the battery voltage decreases to < 11.5 V/DC ( $\pm 5\%$ ) | **Output voltage:** approx. 200 - 300 V/DC | **Ultrasonic frequency:** approx. 22 kHz  $\pm 10\%$  | **Acoustic pressure:** max. approx. 100 dB  $\pm 20\%$  | **Angle of radiation ultrasonics:** approx. 160 degree | **Loudspeaker:** impact sound generator, which makes the upper side of the case oscillate (waterproof) | **Temperature range:** approx. - 40 to + 80 degree C | **Functional display:** flashing LED (approx. every 5 - 12 sec.) | **Cable length high-voltage cable:** approx. 4 m ( $\pm 10\%$ ) | **Fuse in the fuse holder:** F500 mA | **High-voltage contact plates:** 6 pieces, movable, approx. 62 x 42 mm in each case | **Dimensions basic instrument:** approx. 40 x 50 x 70 mm (H x W x D, without cable entry point + fastening feet)

**Cable for terminal 15:** If this cable is connected with "positive", the marten defence disconnects. The marten defence switches on if it is connected with "negative" or does not receive any signal.

**The basic device is water- and dust-tight according to IP 65\*, the high-voltage plates and the fuse holder have to be mounted dry.**

#### **Important information:**

All devices are tested thoroughly during and at the end of production. Please repeat this test before installation: Connect the earth cable with the negative pole of the car battery and the positive cable with the built-in fuse with the positive pole of the car battery. The "terminal 15-cable" is not connected. The high-voltage plates should lie on an insulated base (cardboard, wood). After 5 minutes at the latest the light-emitting diode mounted in the module should flash shortly at an interval of 5 - 12 seconds. Then the marten defence is all right and can be installed. Attention! After disconnection the high-voltage plates may still be charged up to max. 3 minutes. Please discharge first before installation (see operating instructions under "maintenance work"). When testing please see to it that the high-voltage plates will not be touched! If the device does not work despite a positive test before installation, this is clearly due to an installation error (see assembly instructions). Our guarantee on this device is according to law. We do not assume any costs for assembly and disassembly.

#### **Disposal:**

This device may not be disposed of with the household waste. It has to be delivered to collecting points where television sets, computers, etc. are collected and disposed of (please ask your local authority or municipal authorities for these collecting points for electronic waste).

**GB \*IP 65:** No penetration of dust at a low pressure of 20 mbar in the case. Protected against hose-water from every direction against the case (corresponds to 12.5 ltr/minute...garden hose, test period: 5 minutes, information without engagement).

**CZ Předpokládané používání:** Vyhánění kun a dalších divokých zvířat z motorového prostoru motorových vozidel prostřednictvím elektrošoku a agresivních pulzujících ultrazvukových frekvencí.

**Pokyn k montáži:** Prosíme, během montáže vyjměte pojistku přístroje z pojistkového držáku. Základní přístroj se může nainstalovat na libovolné místo v autě, kde není příliš vysoká teplota (ale ne v bezprostřední blízkosti výfuku, nebo jiného horkého místa), z kterého se může ultrazvukový signál dobře šířit do motorového prostoru. Plusový kabel s namontovaným jisticím držákem připojte na „+ 12 V/DC“. Zemní kabel připojte na konstrukci vozidla nebo na „- 12 V/DC“. Kabel ke „svorce 15“ by měl být připojen do „svorky 15“ palubní sítě. Tato svorka je většinou na zámku zapalování nebo na eurozástrčce autorádia. Je-li kabel „Svorka 15“ správně zasunut, je odpuzovač kun v provozu pouze tehdy, když neběží motor (auto parkuje). Pokud byste „svorku 15“ nenašli, pak nejprve na zámku zapalování vyhledejte jiný kontakt, který je při parkování zapojen na „minus“ a při běžícím motoru je zapojen na „plus“, nebo je bez napětí. Připojením kabelu na „svorku 15“ je zaručeno, že odpuzovač kun je v provozu jen při parkování (při jízdě nevzniká nebezpečí, že by kuna vlezla do vozidla).

**Upozornění:** Není-li kabel na modulu „svorky 15“ zapojen vůbec, je odpuzovač kun neustále v provozu. Ultrazvukové tóny se šíří jako světlo, za překážkami vzniká „stín“ (prostor bez ultrazvuku). Reprodukory v přístroji by proto měly směřovat na místa ohrožená okusem (uvnitř vyzařovacího kuželu cca 160 stupňů).

Vysokonapěťový kabel je nutno položit v motorovém prostoru tak, aby kontaktní destičky mohly být namontovány na místa ohrožená okusem. Vysokonapěťový kabel by neměl být veden přímo kolem velmi horkých částí motoru (např. výfuku izolace kabelu by se mohla roztavit).

Vysokonapěťové desky je možno podle výkresu upevnit na umělohmotný držák vysokonapěťového káblu v libovolném místě /jsou posunovací/. Je nutné vzít do úvahy, že vzdálenost nejdělsího káblu k přístroji je cca 4 m. Kontaktní desky se v motorovém prostoru upevňují na 4 předvrtané otvory v umělohmotném sokli /pomocí šroubu nebo kabelových pásek/. Vysokonapěťové desky s vyznačeným symbolem vysokého napětí se podle výkresu přišroubovují na umělohmotný držák a realizuje se připojení vysokonapěťového kabelu přišroubováním 2 upevňovacími šrouby /vid'. výkres/. Montáž poslední kontaktní desky je potřebné udělat tak, aby konec kabelu nevyčníval do strany /nebezpečí zkratu/.

**Důležité:** Vysokonapěťová destička musí být namontována takovým způsobem, aby neizolována kontaktní plocha byla vzdálena > 5 mm od jiných vodivých částí v autě. Kromě toho neizolované kontaktní místa kontaktní destičky se nesmí dotýkat jiných autočástí (nebezpečí krátkého spojení). Zdůvodnění: Z důvodu odstínění jsou v autech také hojně používány umělé hmoty (např. hadice), zhotovené z elektricky vodivých materiálů. Tyto umělé hmoty by pak zkratovaly vysoké napětí kontaktních destiček vůči konstrukci vozidla.

Je také důležité, aby kontaktní destičky nebyly mokré. Vodní film mezi hmotou vozidla a kontaktními destičkami vede rovněž ke zkratu.

Prosím nalepte přiložené žluté varovné nálepky „Warning! High-Voltage!“ /Pozor! vysoké napětí !/ na dobře viditelné místo v blízkosti vysokonapěťových destiček (např. na vzduchový

**CZ Uvedení do provozu:** Pojistka, kterou jste před montáží vyndali z držáku, musí být opět nasazena. Je-li vše správně zapojeno a vozidlo se nachází v parkovací pozici, začne se tvořit na kontaktních destičkách vysoké napětí a malá světelná dioda na modulu začne blikat (cca každých 5...12 sekund). Při prvním uvedení do provozu může trvat až 5 minut, než začne po zapojení LED dioda blikat.

#### **Seznam pro hledání závad:**

- 1) Proměření: Je mezi přípojkami + 12 V/DC a konstrukcí (- 12 V/DC) provozní napětí 12 V (stejnoseměrné, autobaterie)?
- 2) Proměření: Je v kabelu ke „svorce 15“ nulové napětí vůči konstrukci nebo jiné spojení na konstrukci (mínus)? Přístroj nefunguje, pokud je na kabelu ke „svorce 15“ plusové napětí (měřeno proti konstrukci vozidla).
- 3) Kontaktní destičky musí být volně namontovány a nesmějí mít kontakt s dalšími částmi vozidla (nebezpečí zkratu).

**Poučení o nebezpečí při údržbě:** Po odpojení přístroje může v kontaktních destičkách ještě max. 3 minut setrávat vysoké napětí. Tuto dobu potřebuje vestavěný kondenzátor k vybití. Prosím vyčkejte před údržbou tuto dobu od odpojení přístroje (odstraněním pojistky).

Nechcete-li čekat, pak můžete po odpojení přístroje krátkodobým přiložením kabelu (1 - 3 sekundy) mezi vysokonapěťové destičky a konstrukci vozidla vyvolat zkrat, který vysokonapěťový kondenzátor okamžitě vybijí a zbaví destičky napětí.

Toto vysoké napětí není pro lidi nebezpečné (protéká jen nepatrný proud). Je-li ale člověk lekávký nebo může-li šok vyvolat zhoršení jeho zdravotního stavu, poté již představuje „šok“ nebezpečí.

**Všeobecný pokyn:** Prosíme, před montáží odpuzovače kun důkladně vyčistěte motorový prostor Vašeho vozidla a také povrch komunikace, na němž Vaše auto pravidelně stojí (např. podlahu garáže). Kuny značují svůj revír pachovými značkami a mohou se stát velmi agresivními, objeví-li ve svém revíru pachové značky jiné kuny.

Naše odpuzovače kun s vysokonapěťovými kontaktními destičkami a agresivním ultrazvukem jsou nanejvýše účinné při odpuzování kun. Přesto nepřebíráme žádnou záruku na to, že ve 100% případech budou kuny skutečně vypuzeny!

#### **Technické údaje:**

**Provozní napětí:** 12 - 15 V/DC (autobaterie) | **Průměrný odběr proudu:** < 5 mA | **Automatické odpojení:** klesne-li napětí baterie pod 11,5 V/DC ( $\pm 5\%$ ) | **Výstupní napětí:** Cca 200 - 300 V/DC | **Frekvence ultrazvuku:** cca 22 kHz  $\pm 10\%$  | **Akustický tlak:** max. cca 100 dB  $\pm 20\%$  | **Vyzařovací úhel ultrazvuku:** cca 160 stupňů | **Reproduktor:** Zvukový generátor s membránou na horní straně pouzdra /vodotěsný/ | **Teplotní oblast:** cca - 40 až + 80° C | **Ukazatel chodu:** blikající LED dioda (cca každých 5 - 12 sekund) | **Délka kabelu vysokého napětí:** ca. 4 m ( $\pm 10\%$ ) | **Pojistka v pojistkovém držáku:** F500 mA | **Vysokonapěťové kontaktní destičky:** 6 kusů, posunovací, je ca. 62 x 42 mm | **Míry základního přístroje:** ca. 40 x 50 x 70 mm /V x Š x H, bez kablového přívodu + upevňovací patky/

**Kabel ke svorce 15:** když je tento kabel připojený k pólu „plus“, přístroj na plašení kun se vypne. V případě připojení tohoto kabelu k „minusu“, nebo když nepřichází žádný signál, přístroj se zapne.

**Základní přístroj je v souladu s IP 65\*, vodo a prachotěsný, montáž vysokonapěťových desek a držáku pojistky musí být realizovaná bez přístupu vlhkosti.**

#### **Důležité instrukce:**

Všechny přístroje jsou v průběhu výroby a taky i na konci výrobního procesu starostlivě odskoušeny. Prosíme zopakovat tyto skoušky před montáží: Spojte zemnicí kabel s minusovým pólem autobaterie a plusový kabel se zabudovanou pojistkou s plusovým pólem autobaterie. „Svorka 15-kabel“ nebude připojena. Vysokonapěťová destička by měla být položena na nevodivé podložce (lepenka, dřevo). Po nejvíce 5 minutách by měla v modulu zabudovaná LED dioda s odstupem 5 - 12 sek začít blikat. V takovém případě je přístroj na plašení kun v pořádku a může být instalován. Pozor! Po vypnutí přístroje může zůstat vysokonapěťová destička do max. 3 min. ještě nabitá. Před montáží je třeba nejprve destičku vybit (vid' návod na použití-údržba). Při skoušce dávejte pozor na to, aby ste se nedotkli vysokonapěťové destičky! V případě, že přístroj přes pozitivní test vykonaný před montáží nefunguje, jednoznačně je chyba v samotné montáži přístroje (vid' instrukce pro montáž).

My poskytujeme záruku na přístroj podle zákona, a nepřebíráme žádné náklady na montáž a demontáž.

**Likvidace:** Má-li být vysloužilý přístroj odstraněn, nesmí se házet do domovního odpadu. Musíte jej odevzdat na místě sběru vysloužilé elektroniky (sběrný dvůr apod.).

**\*IP 65:** Žádná infiltrace prachu do vnitřku přístroje měřená při podtlaku 20 mbar v krytu přístroje. Přístroj je chráněn proti proudu vody z každého směru proti jeho krytu (co odpovídá proudu vody 12,5 l/min...záhradní hadice, testovací čas: 5 min, bez záruky).

**F Conditions prévues d'utilisation:** L'appareil est destiné à repousser les rongeurs et tout autre animal sauvage hors des compartiments moteur au moyen de chocs électriques et de fréquences ultrasons agressives émises en pulsation.

**Indications de montage:** Veuillez ôter le fusible du porte-fusible de l'appareil avant de commencer le montage. Montez l'appareil de base à n'importe quel endroit dans la voiture où il ne devient pas trop chaud (il ne faut pas le monter directement auprès du collecteur d'échappement ou d'autres endroits particulièrement chauds) et d'où les sons ultrasoniques peuvent se disperser bien dans le compartiment pour le moteur. Le câble positif connecté au porte-fusible doit être relié à la borne positive « + 12 V/DC », le câble de mise à la masse est quant à lui relié à la masse du véhicule ou à la borne négative « - 12 V/DC ». Le câble prévu à cet effet doit être relié à la borne « 15 » du réseau électrique de votre véhicule. Cette borne se situe en général sur la prise de contact ou sur la prise européenne de l'autoradio. Si le « câble de la borne 15 » est relié correctement, l'appareil anti-rongeurs se met en marche uniquement lorsque le moteur ne tourne pas (stationnement). Si vous ne trouviez pas la « borne 15 », veuillez chercher sur la serrure de contact un autre contact se positionnant sur « négatif » lorsque la voiture est en stationnement et se positionnant sur « positif » lorsque le moteur tourne. La connexion du câble « à borne 15 » garantit que le dispositif anti-martre fonctionne uniquement lorsque le véhicule est en stationnement (aucun risque de présence de martres lorsque la voiture roule).

**Remarque:** Si le câble n'est pas connecté au module de la borne « 15 », le dispositif anti-rongeurs est constamment en fonctionnement.

La propagation des ondes ultrasons est semblable à la diffusion de la lumière – les obstacles entraînent la présence « d'ombres » (aucun ultrason perceptible). Il est donc nécessaire que les ultrasons émis par les haut-parleurs de l'appareil atteignent les zones menacées de morsures (dans un angle de rayonnement d'env. 160 degrés).

Le câble haute tension est placé dans le compartiment moteur de telle manière que les plaques de contact puissent être montées au niveau des zones menacées par les rongeurs. Il ne doit en aucun cas se trouver à proximité directe des pièces très chaudes du moteur (par ex. du coude d'échappement); si c'est le cas, la gaine

**F** On peut fixer les plaques de haute tension sur les appuies plastiques à n'importe quel endroit du câble de haute tension (sont mobiles) selon le dessin. On peut reconnaître le câble de haute tension au fait que ceci est le câble le plus long à l'appareil (env. 4 m). La fixation des plaques de contact dans le compartiment de moteur se fait par les 4 trous de forage du socle plastique dans la voiture (avec des vis ou des attache-câbles). Les plaques de haute tension avec le symbole de haute tension sont vissées sur les appuies plastiques selon le dessin et donnent la connexion avec le câble de haute tension quand les 2 vis de fixation sont posées (voir le dessin). Il faut monter la dernière plaque de contact de manière que le bout du câble ne dépasse pas à côté (danger de court-circuit).

**Important:** Les plaques à haute tension doivent être montées de telle façon que les plaques porte-contact dénudées se trouvent à plus de 5 mm des autres points de contact sous tension présents dans la voiture. De même, ces surfaces dénudées ne doivent pas non plus entrer en contact avec d'autres pièces de la voiture (risque de court-circuit). Motif: afin de permettre l'évacuation de l'électricité statique de la voiture, des pièces plastiques (par ex. des durits) fabriquées en matière synthétique conductrice sont fréquemment utilisées. Si elles touchent les plaques de contact, ces pièces entraînent le court-circuit de la haute tension avec la masse.

Les plaques de contact ne doivent en aucun cas être mouillées ou humidifiées. La présence d'une pellicule d'eau entre la masse du véhicule et les plaques de contact entraîne également un court-circuit.

Veillez coller l'autocollant « Warning! High-Voltage! » (Attention! Haute tension!) livré avec l'appareil de façon visible à proximité des plaques à haute tension (par ex. sur le filtre à air).

**Mise en service:** Réintroduisez le fusible sur le porte-fusible de l'appareil. Si toutes les composantes sont correctement reliées et que le véhicule est en stationnement, les plaques de contact sont mises sous haute tension et la petite DEL située sur le module se met à clignoter (env. toutes les 5 à 12 secondes). Lors de la préSi vous souhaitez cependant vous mettre immédiatement à l'entretien, vous avez la possibilité, après arrêt de l'appareil, de provoquer un court-circuit en reliant brièvement (de 1 à 3 secondes) par câble une des plaques à haute tension à la masse du véhicule. Ce court-circuit occasionnera aussitôt le déchargement du condensateur de lissage et les plaques seront alors hors tension.

Cette haute tension n'est pas dangereuse pour l'homme (le flux de courant est très faible). Cependant, pour une personne particulièrement craintive ou susceptible d'avoir des problèmes de santé suite à un choc, toute émotion forte représente un danger.

#### **Liste de vérifications afin d'écartier les dérangements possibles:**

- 1) Contrôler la mesure: existe-t-il une tension de service de 12 V (tension continue, batterie de voiture) entre la borne + 12 et la masse (-12 V/DC)?
- 2) Contrôler la mesure: le câble relié à la borne « 15 » est-il hors tension ou existe-t-il une connexion vers la masse (moins)? L'appareil ne fonctionne pas si une tension positive (mesurée par rapport à la masse du véhicule) est appliquée au câble relié à la borne « 15 ».
- 3) Les plaques de contact ne doivent subir aucun poids ni entrer en contact avec une autre pièce du véhicule (risque de court-circuit).

**Dangers potentiels en cours d'entretien:** Une fois l'appareil éteint, les plaques de contact peuvent éventuellement rester sous haute tension pendant 3 minutes max. Il s'agit de la durée dont à besoin le condensateur de lissage pour se décharger. Veuillez patienter pendant ce laps de temps avant de commencer l'entretien (ôter le fusible).

**F** Si vous souhaitez cependant vous mettre immédiatement à l'entretien, vous avez la possibilité, après arrêt de l'appareil, de provoquer un court-circuit en reliant brièvement (de 1 à 3 secondes) par câble une des plaques à haute tension à la masse du véhicule. Ce court-circuit occasionnera aussitôt le déchargement du condensateur de lissage et les plaques seront alors hors tension.

Cette haute tension n'est pas dangereuse pour l'homme (le flux de courant est très faible). Cependant, pour une personne particulièrement craintive ou susceptible d'avoir des problèmes de santé suite à un choc, toute émotion forte représente un danger.

**Remarques générales:** Avant d'installer l'appareil anti-rongeurs, veuillez bien nettoyer le compartiment moteur ainsi que l'emplacement où votre voiture est régulièrement stationnée (par ex. abri d'auto). Les rongeurs marquent leur territoire par leurs odeurs et peuvent adopter un comportement très agressif si elles reconnaissent les odeurs d'autres rongeurs sur leur territoire.

Munis de plaques de contact à haute tension et d'un émetteur d'ultrasons, nos appareils présentent des résultats extrêmement positifs dans la lutte contre les rongeurs. Nous ne pouvons cependant garantir une absence complète de rongeurs dans la totalité des cas.

#### **Informations techniques:**

**Tension de service:** 12 à 15 V/DC (batterie pour auto) | **Intensité de courant en moyenne:** < 5 mA | **Mise hors service automatique:** tension de batterie inférieure à 11,5 V/DC (± 5%) | **Tension de sortie:** de 200 à 300 V/DC | **Fréquence ultrason:** env. 22 kHz ± 10% | **Pression acoustique:** env. 100 dB max. ± 20% | **Angle de rayonnement des ultrasons:** env. 160 degrés | **Haut-parleur:** transducteur de bruit d'impact qui fait osciller le haut du boîtier (imperméable à l'eau) | **Plage de températures:** de -40 à +80 °C | **Témoin de fonctionnement:** DEL clignotante (env. toutes les 5 à 12 secondes) | **Longueur du câble haute tension:** env. 4 m (± 10%) | **Fusible sur le porte-fusible:** F500 mA | **Plaques de contact à haute tension:** 6 pièces, mobile, env. 62 x 42 mm chaque fois | **Mesures appareil de base:** env. 40 x 50 x 70 mm (H x L x P, sans entrée de câbles + pieds de fixation)

**Câble pour borne 15:** L'anti-martre déconnecte quand ce câble est connecté avec « Positif ». L'anti-martre connecte quand il est raccordé au « négatif » ou ne reçoit pas de signal.

**L'appareil de base est imperméable à l'eau et à la poussière selon IP 65\*. Il faut monter les plaques de haute tension et le porte fusible de manière sèche.**

#### **Indication importante:**

Tous les appareils sont examinés soigneusement pendant et à la fin de la production. Veuillez répéter cet essai avant le montage: Raccordez le câble de mise à la masse avec le pôle négatif de la batterie pour auto et le câble positif avec le fusible encastré avec le pôle positif de la batterie pour auto. Le « câble borne 15 » n'est pas connecté. Les plaquettes de haute tension devraient être situées sur un support isolant (carton, bois). La diode lumineuse encastrée dans le module devrait clignoter brièvement après 5 minutes au plus tard à un intervalle de 5 - 12 seconds. Puis l'anti-martre est en règle et peut être installer. Attention! Après la déconnexion les plaques de haute tension peuvent encore être chargées jusqu'à 3 minutes au maximum. Veuillez les décharger avant le montage (voir l'instruction d'emploi sous « Travaux d'entretien »). Il faut faire attention pendant l'essai à ne pas toucher les plaques de haute tension! Si l'appareil ne fonctionne pas malgré un test positif avant l'installation, il existe de toute évidence un erreur de montage (voir les instructions de montage).

**F** Nous offrons garantie pour l'appareil selon la loi, nous n'assumons pas des frais de montage et de démontage.

**Mise au rebut:** L'anti-rongeur ne doit pas être mis au rebut avec les déchets ménagers mais doit être déposé dans un container destiné à la collecte des appareils électroniques usagers.

**\*IP 65:** Pas de pénétration de poussière à une dépression de 20 mbar dans le boîtier. Protégé contre les jets d'eau de toutes directions contre le boîtier (corresponds à 12,5 ltr/minute...tuyau d'arrosage, durée d'essai: 5 minutes, indications sans garanti).

**I** **Uso prescritto:** Cacciata di martore ed altri animali selvaggi dal vano motore di veicoli tramite elettroshock e frequenza ultrasonora aggressiva e pulsante.

**Istruzioni di montaggio:** Le preghiamo di togliere durante il montaggio il fusibile dell'apparecchio dal portafusibile. L'apparecchio basico può essere montato a qualsiasi parte delle macchina che non diventa troppo calda (non immediato al collettore di scarico o altri luoghi particolarmente caldi) e da dove i toni ultrasuoni si possono distribuirsi bene nel vano motore. Il cavo positivo con il portafusibile incorporato va collegato a "+ 12 V/DC". Il cavo di massa invece va collegato alla massa del veicolo o a "- 12 V/DC". Il cavo che va al "morsetto 15" dovrà essere collegato con il "morsetto 15" della rete di bordo. Questo morsetto solitamente si trova al blocchetto dell'accensione o al connettore euro della radio. Se il cavo "morsetto 15" è stato collegato giustamente, allora la spaventamartora si accende solamente se il motore non è in funzione (la macchina è parcheggiata). Se non trova il "morsetto 15" si dovrà cercare direttamente al blocchetto dell'accensione un altro contatto che passa a "MENO" se la macchina è parcheggiata o che passa a "POSITIVO" se il motore è in funzione. Tramite il collegamento del cavo al "morsetto 15" è garantito che la spaventamartora si accenda solamente se la macchina è parcheggiata (non ce il pericolo che una martora entra in macchina se la macchina sta andando).

**Indicazione:** In caso che non collega il cavo del modulo con il "morsetto 15" la spaventamartore sarà accesa di continuo.

Il tono ultrasuono si diffonde come luce, vuol dire che di dietro dell'ostacolo si fa ombra (non arrivano i toni ultrasuono). L'altoparlante dentro dell'apparecchio dovrà per questo puntare direttamente su i punti che sono particolarmente in pericolo di essere morsi (però all'interno del angolo di riflessione di 160 gradi).

Il cavo d'alta tensione dovrà essere installato nel vano motore in tal modo che gli elementi di contatto potranno essere collegati direttamente con i punti che sono in pericolo di essere morsi. Il cavo d'alta tensione non dovrà passare a parti del motore particolarmente caldi (p. es. collettore di scarico) (l'isolamento del cavo potrebbe sciogliersi).

Le piastre d'alta tensione che sono sopra il supporto di plastica possono essere fissate secondo il disegno a qualsiasi parte del cavo d'alta tensione (sono spiazabile). Il cavo d'alta tensione si riconosce facilmente perché è il cavo allegato all'apparecchio più lungo di tutti (ca. 4 m). Il fissaggio delle piastre d'alta tensione nel vano motore si avviene tramite le 4 perforazioni dello zoccolo di plastica nella macchina (con delle vite o fascette serracavi). Le piastre d'alta tensione con il simbolo d'alta tensione saranno collegate secondo il disegno a gli supporti di plastica e danno collegamento con il cavo d'alta tensione se le due vite di montaggio

**I** saranno fissate (guarda disegno). L'ultima piastra di contatto è da montare in tal modo che la fine del cavo non esce di lato (pericolo di cortocircuito).

**Importante:** Le piastre di contatto d'alta tensione devono essere montate in tal modo che le piastre di contatto nudi sono lontane > 5 mm d'altri contatti della macchina che portano tensione. Oltre a ciò la superficie di contatto nuda delle piastre di contatto non dovrà toccare altre parti della macchina (pericolo di cortocircuito). Spiegazione: per motivi di schermatura spesso in macchine si utilizza plastiche (p.es. tubi) che sono d'una plastica che conduce tensione. Queste plastiche potrebbero causare un cortocircuito con le piastre di contatto.

Inoltre è pure importante che le piastre di contatto non si possono bagnare. Una lastra d'acqua intermedio la massa del veicolo e le piastre di contatto potrebbe causare pure un cortocircuito.

Le preghiamo di attaccare l'allegato adesivo di sicurezza giallo „Warning! High-Voltage!“ (Attenzione! Tensione alta!) ad un posto ben visibile vicino le piastre d'alta tensione (p. es. sopra il filtro dell'aria).

**Messa in funzione:** Il fusibile che è stato tolto dal portafusibile prima del montaggio è da rimettere adesso. Se tutto è stato collegato correttamente e la macchina si trova in posizione parcheggiata, la tensione alta delle piastre a contatto si genera e il piccolo diodo luminoso al modulo inizia a lampeggiare (ca. tutti gli 5 - 12 sec.). Durante la prima messa in funzione questo può durare fino ad 5 minuti, fino che il diodo luminoso comincia a lampeggiare dopo aver acceso il apparecchio.

#### **Lista di controllo per la localizzazione d'errori:**

1) Rimisurare: l'alimentazione elettrica 12 V (tensione costante, batteria dell'auto) si trova tra gli allegamenti + 12 V/DC e massa (- 12 V/DC)?

2) Rimisurare: al cavo del "morsetto 15" non si trova la tensione contro massa o esiste un collegamento per massa (meno)? L'apparecchio non funziona se al cavo che va al "morsetto 15" esiste una tensione positiva (misurato per la massa del veicolo).

3) Le piastre di contatto devono essere montate liberamente non deve esserci nessun contatto con altri parti del veicolo (pericolo di cortocircuito).

**Indicazioni di pericolo durante la manutenzione:** Dopo aver spento l'apparecchio può esserci ancora della tensione alta su le piastre a contatto per max. 3 minuti. Il condensatore di carica integrato ha bisogno di questo tempo per scaricarsi. Le preghiamo cortesemente di aspettare questo tempo dopo aver spento l'apparecchio prima di iniziare con le manutenzioni (togliere il fusibile).

In caso che non vuole aspettare può effettuare, dopo aver spento l'apparecchio, un breve collegamento di cavo (ca. 1 - 3 sec.) tra le piastre di alta tensione e la massa del veicolo e causare così un cortocircuito che scarica immediatamente il condensatore di carica a alta tensione e libera subito le piastre dalla tensione.

La tensione alta non è pericolosa per l'essere umano (passa pochissima tensione). Però se una persona si spaventa facilmente o se una persona è a rischio di colpo allora in questo caso lo „spavento“ che si prende potrebbe essere un pericolo.

**Indicazioni generiche:** Le preghiamo cortesemente di pulire prima del montaggio della spaventamartora il vano motore del suo veicolo e pure il posteggio dove normalmente si trova la sua auto (p. es. parcheggio coperto). Le martore contrassegnano il loro territorio con delle marcature d'odore e possono diventare molto aggressive se sentono una marcatura d'odore d'un'altra martora nel suo territorio.

Le nostre spaventamartore con piastre di contatto ad alta tensione e toni ultrasuono aggressivi è molto efficace nella caccia di martore. Nonostante noi non garantiamo che le martore siano cacciate al 100% dei casi!

#### **Dati tecnici:**

**Alimentazione elettrica:** 12 - 15 V/DC (batteria per auto) | **Consumo energetico in media:** < 5 mA | **Staccamento automatico:** se la tensione della batteria scende < 11,5 V/DC (± 5%) | **Tensione termine:** ca. 200 - 300 V/DC | **Frequenza ultraso-**

**I** **nora:** ca. 22 kHz  $\pm$  10% | **Pressione sonora:** max. ca. 100 dB  $\pm$  20% | **Angolo di riflessione dell'ultrasuono:** ca. 160 gradi | **Altoparlante:** trasduttore di suono intrinseco, che porta ad oscillare la superficie del contenitore (impermeabile) | **Campo di temperature:** ca. - 40 - + 80 gradi C | **Segnale d'abilitazione:** tramite un diodo luminoso lampeggiante (ca. ogni 5 - 12 sec.) | **Lunghezza del cavo ad alta tensione:** ca. 4 m ( $\pm$  10%) | **Fusibile nel portafusibile:** F500 mA | **Piastre a contatto ad alta tensione:** 6 pezzi, spazzabile, ogni uno ca. 62 x 42 mm | **Dimensioni del apparecchio base:** ca. 40 x 50 x 70 mm (A x L x P, linguette di fissaggio + senza inserzione cavo)

**Cavo per morsetto 15:** In caso che il cavo è collegato con "positivo",

la spaventamartora si spegne. Se invece è collegato con "meno" o non riceve un segnale la spaventamartora si accende.

**L'apparecchio base è resistente a l'acqua e alla polvere, corrisponde a IP 65\*, le piastre ad alta tensione e il supporto di sicurezza devono essere montati all'asciutto.**

#### **Indicazione importante:**

Tutti apparecchi sono controllati accuratamente durante e dopo la costruzione. Le preghiamo di ripetere questo controllo prima della installazione: Collega il cavo di massa con il polo negativo della batteria della auto e il cavo positivo che dispone d'un fusibile incorporato con il polo positivo della batteria della auto. Il "cavo del morsetto 15" non si collega. Si consiglia di mettere le piastre di alta tensione sopra un appoggio isolato (cartone, legno). Dopo al massimo di 5 minuti dovrà lampeggiare in un intervallo di 5 - 12 secondi il diodo installato al apparecchio. Questo significa che la spaventamartora va bene e può essere installata. Attenzione! Dopo aver spento l'apparecchio può esserci ancora della tensione su le piastre di alta tensione per max. 3 minuti. Le preghiamo di scaricare prima del montaggio (guarda indicazioni per la "manutenzione"). Le preghiamo cortesemente di stare attento durante il controllo di non toccare le piastre di alta tensione! In caso che l'apparecchio non funziona malgrado un test positivo prima del montaggio significa che si tratta d'un errore di montaggio (guarda istruzioni di montaggio).

Assumiamo la garanzia per il apparecchio secondo la legge, non assumiamo spese di montaggio o smontaggio.

**Smaltimento:** In caso che l'apparecchio dovrà essere smaltito non è permesso di gettarlo nei rifiuti domestici. Dovrà essere invece consegnato ad un punto di raccolta che accetta pure televisori e computer (le preghiamo cortesemente d'informarsi alla sua amministrazione comunale dove si trovano questi punti di raccolta per rifiuti elettronici).

**\*IP 65:** Nessuna penetrazione di polvere ad una depressione di 20 mbar nella scatola. Protetto da getti d'acqua d'ogni direzione su la scatola (corrisponde a 12,5 litri/minuto p. es. sistora per innaffiare, durate del test ca. 5 minuti, indicazione senza garanzia).

**NL** **Gebruik volgens de bestemming:** Het verjagen van marters en andere wilde dieren uit de motorruimte van voertuigen met een elektrische schok en agressieve, pulserende ultrasone frequenties.

**Montage-aanwijzing:** Neem tijdens de montage de zekering van het apparaat uit de zekeringhouder. Het basismodul wordt op een goede plek onder de motorkap van de auto gemonteerd, maar zo dat het niet te warm wordt. Dut niet in de buurt van de uitlaat of andere warme apparaten, maar wel zo dat de ultrasone geluiden zich goed verdelen onder de motorkap. De pluskabel met de ingebouwde zekeringhouder wordt

**NL** aangesloten op "+ 12 V/DC". De massakabel wordt aangesloten op de voertuigmassa of "- 12 V/DC". De kabel naar "klem 15" wordt aangesloten op "klem 15" van het boordnet. Deze bevindt zich meestal op het contactslot of op de Euro-stekker van de autoradio. Als de kabel "klem 15" goed is aangesloten, schakelt de marterverjager alleen in als de motor niet draait (geparkeerde auto). Als u "klem 15" niet kunt vinden, zoek dan op het contactslot een ander contact, dat bij de geparkeerde auto op "min" is geschakeld en bij draaiende motor ofwel op "plus" is geschakeld of waarop dan helemaal geen spanning staat. Door aansluiting van de kabel op "klem 15" is gegarandeerd dat de marterverjager alleen inschakelt als de auto is geparkeerd (bij een rijdende auto bestaat er geen gevaar, dat de marter in de auto komt).

**Aanwijzing:** Als de kabel op de module naar "klem 15" helemaal niet is aangesloten, dan is de marterverjager constant ingeschakeld.

Ultrasone tonen verspreiden zich als licht, achter hindernissen is er "schaduw" (geen ultrasone tonen). De luidspreker in het apparaat moet daarom op plekken stralen waar het gevaar bestaat om te worden aangevreten door marters (binnen een stralingshoek van ca. 160 graden).

Let er bij het leggen van de hoogspanningskabel in de motorruimte op dat de contactplaten kunnen worden gemonteerd op de plekken die moeten worden beschermd tegen marters. De hoogspanningskabel mag niet direct langs hete motoronderdelen zoals de uitlaat worden gelegd (de kabelmantel kan dan gaan smelten).

De hoogspanningsplaatjes aan de kunststofhouder kan aan de (verschuifbare) hoogspanningskabel volgens tekening gemonteerd worden. De hoogspanningskabel is te herkennen door zijn lange lengte van maar liefst ca. 4 mtr. De bevestiging van de contact plaatjes in de auto kan gedaan worden door de 4 boorgaten van de kunststofvoet d.m.v. schroeven of bundelbandtjes. De hoogspanningsplaatjes met het hoogspanningssymbool worden volgens tekening op de kunststofhouder geschroefd, en maakt verbinding met de hoogspanningskabel, als de 2 bevestigingsschroeven in gedraaid worden (zie tekening). De laatste contactplaat moet zo gemonteerd worden, dat de kabellengte niet aan de buitenkant er uit steekt (kortsluiting gevaar).

**Belangrijk:** De hoogspannings-contactplaten moeten zodanig worden gemonteerd, dat de afstand tussen de blanke contactplaten en andere onder spanning staande contacten in de auto meer dan 5 mm bedraagt. Bovendien mag het blanke contactoppervlak van de contactplaten ook geen andere auto-onderdelen raken (gevaar voor kortsluiting). Toelichting: t.b.v. afscherming worden in auto's vaak kunststoffen (bijv. slangen) gebruikt, die bestaan uit een elektrische geleidende kunststof. Deze kunststoffen kunnen leiden tot kortsluiting van de hoogspanning op de contactplaten met de massa.

Belangrijk is ook, dat de contactplaten niet nat mogen worden. Een waterfilm tussen de voertuigmassa en de contactplaten leidt eveneens tot kortsluiting.

Plak de bijgevoegde gele waarschuwingsticker "Warning! High-Voltage!" (Pas op! Hoogspanning!) op een goed zichtbare plek in de buurt van de hoogspanningsplaten (bijv. op het luchtfilter).

**Inbedrijfname:** De zekering die vóór de montage uit de zekeringhouder is verwijderd moet weer worden ingebouwd. Als alles correct is aangesloten en de auto zich in de parkeerstand bevindt, bouwt de hoogspanning zich in de contactplaten op en begint de kleine lichtdioden op de module te knipperen (ca. om de 5 tot 12 sec.). Bij de eerste inbedrijfname kan het max. 5 minuten duren tot de LED na het inschakelen begint te knipperen.

#### **Checklist voor het opsporen van storingen:**

1) Nameten: ligt de bedrijfsspanning 12 V (gelijkspanning, auto-accu) tussen de aansluitingen + 12 V/DC en massa (- 12 V/DC)?

2) Nameten: staat er op de kabel naar "klem 15" geen spanning op massa of een verbinding naar massa (min)? Het apparaat werkt niet, als op de kabel naar "klem 15"



**NL** plusspanning staat (gemeten op voertuigmassa).

3) De contactplaten moeten vrij gemonteerd zijn en mogen andere auto-onderdelen niet raken (gevaar voor kortsluiting).

**Waarschuwing voor gevaren bij onderhoudswerkzaamheden:** Na het uitschakelen van het apparaat kan er gedurende max. 3 min. nog spanning staan op de contactplaten. Dit is de tijd die de ingebouwde condensator nodig heeft om te ontladen. Wacht na het uitschakelen gedurende deze tijd totdat u met de onderhoudswerkzaamheden begint (zekering verwijderen).

Als u niet wilt wachten, dan kunt u na het uitschakelen kortsluiting maken met een kortdurende kabelverbinding (ca. 1 tot 3 sec.) tussen de hoogspanningsplaten en de voertuigmassa, die de hoogspannings-condensator meteen ontladend en de platen spanningsvrij maakt.

De hoogspanning is niet gevaarlijk voor mensen (er is slechts een zeer lage stroom). Als men echter snel schrikt of gevoelig is voor schokken kan de "schrik" die men krijgt wel gevaarlijk zijn.

**Algemene aanwijzing:** De motorruimte van uw auto en de bestrating waarop uw auto regelmatig staat (bijv. carport) moeten voor montage grondig worden gereinigd. Marters kenmerken hun territorium met een geurvlag en kunnen erg agressief worden, als ze in hun territorium een geurvlag van een andere marter ruiken.

Onze marterverjagers met hoogspannings-contactplaten en agressieve ultrasone tonen zijn zeer effectief in het afweren van marters. Toch kunnen we niet de garantie geven, dat in 100% van de gevallen de marter ook daadwerkelijk wordt verjaagd!

#### **Technische gegevens:**

**Bedrijfsspanning:** 12 tot 15 V/DC (voertuigaccu) | **Gemiddelde stroomopname:** < 5 mA | **Automatisch uitschakelen:** als de accuspanning daalt tot onder de 11,5 V/DC ( $\pm 5\%$ ) | **Uitgangsspanning:** ca. 200 tot 300 V/DC | **Ultrasone frequentie:** ca. 22 kHz  $\pm 10\%$  | **Geluidsdruk:** max. ca. 100 dB  $\pm 20\%$  | **Stralingshoek ultrasone golven:** ca. 160 graden | **Luidspreker:** een signaalgever, die de bovenkant van de behuizing aan het trillen zet (spat water dicht) | **Temperatuurbereik:** ca. -40 tot +80 graden C | **Funcitie-indicatie:** knipperende LED (ca. om de 5 tot 12 sec.) | **Lengte hoogspanningskabel:** ca. 4 m ( $\pm 10\%$ ) | **Zekering in zekeringhouder:** F500 mA | **Hoogspannings-contactplaten:** 6 stuks, verschuifbaar, ieder ca. 62 x 42 mm | **Afmeting basisapparaat:** ca. 40 x 50 x 70 mm (H x B x D, zonder kabel doorvoer + bevestigings ogen)

**Kabel voor klem 15:** als deze kabel met de "plus" aangesloten is, schakeld de marter verjager uit. Als het met de "min" aangesloten is, of het krijgt geen signaal, schakeld de marter verjager in.

**Het basis moduul is spat-stofdicht volgens IP 65\*, de hoogspannings plaatjes en zekeringhouder moeten in het droge gemonteerd worden.**

#### **Belangrijke tips:**

Alle modulen worden bij het verlaten van de produktie zorgvuldig getest, maar controleer/test deze zelf voordat u gaat inbouwen. Verbind de massakabel met de min-pool van de auto accu en de plus-pool met de ingebouwde zekering aan de plus-pool van de auto accu. De "klem 15 kabel" wordt niet aangesloten. De hoogspanningsplaten moeten op een geïsoleerde ondergrond liggen (bijvoorbeeld karton, hout). Na maximaal 5 minuten moet het moduul met de ingebouwde led met pauzes van 5 - 12 seconden gaan knipperen. Na uitvoering van bovengenoemd, is de marterverjager getest, en kan in de auto gebouwd worden. Let op: na

**NL** het uitschakelen kan op de hoogspanningsplaten max. 3 minuten nog spanning staan. Voor het monteren eerst ontladen (lees gebruiksaanwijzing "voorzorgs maatregelen"). Bij het testen er op letten dat de hoogspanningsplaten niet aangeraakt worden! Als het moduul ondanks de positieve test voor de inbouw niet werkt, is er duidelijk een montage fout (lees inbouw tips).

Ondanks dat er volgens de wet een garantie op dit moduul zit, wordt er geen garantie verleend voor montage- en of demontage kosten.

**Afvoer:** Als het apparaat moet worden afgevoerd, mag deze niet bij het huisafval worden gegooid. Hij moet worden afgegeven bij een verzamelplaats voor elektronisch afval.

**\*IP 65:** Geen toegang van stof bij een onderdruk van 20 mbar in de behuizing. Spatwaterdicht uit alle richtingen (beantwoord aan 12,5 ltr/minuut...tuinslang, testruimte: 5 minuten, specificatie onder voorbehoud).

**PL** **Zastosowanie zgodne z przeznaczeniem:** Wypłoszenie kun i innych dzikich zwierząt z komory silnika pojazdów za pomocą szoku elektrycznego i agresywnych, pulsujących ultradźwięków.

**Instrukcja montażu:** Podczas montażu urządzenia proszę wyjąć bezpiecznik urządzenia z podstawy bezpiecznika. Urządzenie podstawowe montuje się w dowolnym ale nie za gorącym miejscu (proszę nie montować go w bezpośrednim sąsiedztwie kolektora wydechowego bądź innych szczególnie gorących miejscach), i z którego ultradźwięki będą się dobrze rozchodzić w całej komorze silnika. Kabel dodatni ze zintegrowaną obudową bezpiecznika podłączyć do zasilania „+ 12 V/DC”. Przewód masy podłączyć do zacisku masy pojazdu „- 12 V/DC”. Kabel do „zacisku 15” należy podłączyć do „styku 15” pokładowej sieci elektrycznej pojazdu. Styk ten znajduje się najczęściej przy stacyjce zapłonu, lub przy wtyczce Euro radia samochodowego. Przy właściwym podłączeniu kabla do „zacisku 15”, odstraszasz będzie się włączał automatycznie po wyłączeniu silnika (podczas parkowania samochodu). Jeżeli nie znajdują Państwo „styku (zacisku) 15”, proszę poszukać przy stacyjce zapłonu innego styku, który podczas postoju samochodu połączony jest z „minusem”, zaś podczas pracy silnika z „plusem”. Podłączenie przewodu do „zacisku 15” gwarantuje, że odstraszasz kun będzie włączony tylko podczas postoju samochodu (podczas jazdy nie ma ryzyka pojawienia się kuny).

**Wskazówka:** Jeżeli nie przyłączą Państwo przewodu do „zacisku 15”, odstraszasz kun będzie włączony zarówno podczas postoju, jak i podczas jazdy samochodu.

Ultradźwięki rozprzestrzeniają się w analogiczny sposób, jak światło, czyli za przeszkodami powstaje swego rodzaju „cień” (ultradźwięki nie przenikają przez przedmioty). Głośnik urządzenia w samochodzie powinien być ustawiony w miejscu, z którego może on w sposób niezakłócony wysłać ultradźwięki do zagrożonych miejsc (kąt promieniowania wynosi 160 stopni).

Kabel wysokiego napięcia należy ułożyć w pomieszczeniu silnikowym w taki sposób, aby w miejscach narażonych na przegrzanie możliwe było zamontowanie płytek kontaktowych. Kabel wysokiego napięcia nie powinien być kładziony w bezpośrednim sąsiedztwie gorących części silnika (np.: kolektora wydechowego). Mogłoby to doprowadzić do stopienia izolacji kabla. Płytki wysokonapięciowe z podstawą z tworzywa sztucznego mogą być umieszczone w dowolnym miejscu kabla wysokonapięciowego (są przesuwane) – zobacz rysunek. Kabel wysokonapięciowy można po tym rozpoznać że jest on najdłuższy (ok. 4 m). Montaż płytek kontaktowych w komorze silnika należy wykonać wykorzystując 4 otwory w plastikowej podstawie (za pomocą śrub lub opasek zaciskowych). Mocując płytki z symbolem wysokiego napięcia na plastikowej podstawie przy pomocy 2 śrub, uzyskuje

**PL** (zobacz rysunek). Ostatnią płytkę należy tak zamontować aby koniec kabla nie wychodził poza podstawę (niebezpieczeństwo zwarcia).

**Ważne:** Płytki kontaktowe wysokonapięciowe muszą zostać zamontowane w taki sposób, aby nieosłonięte powierzchnie płytek, prowadzące napięcie, były umieszczone w odległości większej, niż 5 mm od innym elementów samochodu, które znajdują się pod napięciem. Oprócz tego należy zadbać o to, aby nieosłonięta powierzchnia płytek kontaktowych nie dotykała innych części samochodu (niebezpieczeństwo zwarcia). Przyczyna: ze względu na ekranowanie w samochodach są często stosowane tworzywa sztuczne (są z nich wykonane np. węże), przewodzące prąd elektryczny. Tworzywa te mogą być przyczyną zwarcia - napięcia prowadzonego przez płytki z masą.

Ważne jest również, aby na płytki kontaktowe nie dostała się wilgoć. Film wodny pomiędzy masą pojazdu a płytkami kontaktowymi również jest przyczyną zwarcia. Proszę przykleić załączoną żółtą naklejkę ostrzegawczą „Warning! High-Voltage!” (Uwaga! Wysokie napięcie!) na widocznym miejscu w pobliżu płytek wysokonapięciowych (np. na filtrze powietrza).

**Uruchomienie:** Bezpiecznik, który został przed rozpoczęciem montażu wyjęty z podstawy bezpiecznika, należy ponownie tam zamontować. Jeżeli wszystko zostało prawidłowo podłączone i samochód jest zaparkowany a silnik wyłączony, płytki zaczynają przewodzić wysokie napięcie i mała lampka LED modułu zaczyna migać (co 5 - 12 sekund). Podczas pierwszego uruchomienia może trwać do 5 minut nim dioda LED zacznie migać.

#### **Lista kontrolna wyszukiwania usterek:**

1) Pomiar kontrolny: czy istnieje napięcie 12 V (napięcie stałe, akumulator samochodowy) pomiędzy przyłączami + 12 V/DC a masą (- 12 V/DC)?

2) Pomiar kontrolny: czy przewód od „zacisku 15” nie znajduje się pod napięciem lub czy jest on podłączony do masy (zacisk ujemny)? Urządzenie nie działa, jeżeli kabel, prowadzący do „zacisku 15”, podłączony jest do napięcia dodatniego (w stosunku do masy pojazdu).

3) Płytki kontaktowe nie mogą mieć połączenia z żadnymi innymi częściami pojazdu (niebezpieczeństwo zwarcia).

#### **Wskazówki dotyczące zagrożeń podczas prac konserwacyjnych:**

Po wyłączeniu urządzenia, płytki kontaktowe mogą jeszcze przez jakiś czas max. 3 minut znajdować się pod napięciem. Po wyłączeniu urządzenia proszę odczekać ten czas przed rozpoczęciem prac związanych z konserwacją (usunąć bezpiecznik).

Jeżeli zależy Państwu na czasie i chcą Państwo rozpocząć konserwację od razu, proszę po wyłączeniu urządzenia wywołać krótkotrwałe zwarcie (ok. 1 - 3 s.), łącząc na krótko płytki wysokonapięciowe i masę pojazdu za pomocą kabla. Spicie to spowoduje natychmiastowe rozładowanie się kondensatora i zanik napięcia na płytkach.

Wysokie napięcie nie jest niebezpieczne dla ludzi (przepływ niewielkiego prądu). W przypadku osób, które łatwo się denerwują (strachliwych) bądź chorych, które są zagrożone szokiem wysokonapięciowym, szok taki może stanowić pewnego rodzaju zagrożenie.

**Wskazówka ogólna:** Przed zamontowaniem odstraszacza kun, proszę dokładnie wyczyścić komorę silnika pojazdu, a także podłoże, na którym zazwyczaj parkują Państwo swój samochód (np. garaż). Kuny znaczą swój rewir śladami zapachowymi i mogą stać się bardzo agresywne, jeżeli wyczują w swoim rewirze zapach innej kuny.

Odstraszacze kun produkowane przez nas, z wysokonapięciowymi płytkami i agresywnymi ultradźwiękami, stanowią bardzo skuteczną ochronę przed kunami. Pomimo tego nie przejmujemy gwarancji, że 100% kun zostanie wypłoszonych z obszaru zastosowania odstraszacza.

#### **PL Dane techniczne:**

**Napięcie robocze:** 12 - 15 V/DC (akumulator samochodowy) | **Przebieżny pobór prądu:** < 5 mA | **Automatyczne wyłączenie:** przy spadku napięcia akumulatora poniżej 11,5 V/DC (± 5%) | **Napięcie wyjściowe:** ok. 200 - 300 V /DC | **Częstotliwość ultradźwięków:** ok. 22 kHz ± 10% | **Ciśnienie akustyczne:** maks. ok. 100 dB ± 20% | **Kąt rozchodzenia się ultradźwięków:** ok. 160 stopni | **Głośnik:** Przetwornik piezoelektryczny przenoszący drgania na górną część obudowy (wodoszczelny) | **Zakres temperatur:** ok. - 40 - + 80 ° C | **Wskaźnik optyczny funkcji:** migająca dioda LED (co około 5 - 12 sekund) | **Długość przewodu wysokiego napięcia:** ok. 4 m (± 10%) | **Bezpiecznik w obudowie bezpiecznika:** szybki F500 mA | **Płytki kontaktowe wysokiego napięcia:** 6 sztuk, przesuwane, każda ok. 62 x 42 mm | **Wymiary urządzenia podstawowego:** 40 x 50 x 70 mm (dł. x szer. x wys. bez przejścia kabla i uchwytów mocujących) | **Przewód od zacisku 15:** gdy jest połączony z „plusem”, wyłącza odstraszacze kun. Gdy jest połączony z „minusem”, lub nigdzie nie podłączony, włącza odstraszacze.

**Urządzenie sterujące jest wodo i kurzoszczelne według normy IP 65\*, płytki z wysokim napięciem i bezpiecznik muszą być montowane w suchym miejscu.**

#### **Ważna informacja:**

Wszystkie urządzenia są w czasie i na końcu produkcji dokładnie testowane. Prosimy jednak przed zamontowaniem urządzenia w pojeździe o dodatkowy test. Proszę połączyć przewód masy z ujemnym biegunem akumulatora oraz przewód plusowy z wbudowanym bezpiecznikiem z dodatnim biegunem akumulatora. Kabel od „terminalu 15” pozostawić niepodłączony. Płytki wysokonapięciowe należy położyć na izolacyjnym podłożu (papier drewno). Najpóźniej po 5 minutach dioda LED w urządzeniu powinna błyskać w odstępach 5 - 12 s. Jeżeli tak jest to urządzenie jest sprawne i może być zamontowane w pojeździe. Uwaga! Po odłączeniu od akumulatora w ciągu max. 3 min. płytki wysokonapięciowe mogą się jeszcze znajdować pod napięciem. Przed wbudowaniem do pojazdu proszę je najpierw rozładować. (Zobacz wskazówki podczas prac konserwacyjnych). Podczas testu nie wolno dotykać płytek wysokonapięciowych! Jeżeli urządzenie pomimo pomyślnego testu przed zamontowaniem nie funkcjonuje, przyczyną tego może być błąd przy montażu (zobacz instrukcja montażu).

Na nasze urządzenie udzielamy ustawowej gwarancji, jednak nie ponosimy kosztów montażu i demontażu.

**Usuwanie:** Urządzenia po jego zużyciu nie wolno wyrzucać do ogólnych śmieci. Należy je dostarczyć do punktów zbiorczych odpadów elektronicznych. (Proszę poinformować się w urzędzie miasta lub gminy o miejscu zbiórki takich odpadów).

**\*IP 65:** niemożliwość wtargnięcia kurzu pod ciśnieniem 20 mbar do obudowy. Zabezpieczenie przed strumieniem wody z każdej strony obudowy. (Odpowiada 12,5 l/minutę...waż ogrodnicy, czas trwania testu: 5 minut, wszystkie dane bez gwarancji).

**RUS Инструкция по применению:** Отпугивание куниц и других диких животных из под капота автомобиля посредством электрошока и агрессивных пульсирующих ультразвуковых частот.

**Инструкция по монтажу:** Перед тем как вы начнете устанавливать модуль, вам необходимо вытащить предохранитель из его держателя. Установить прибор можно в любом месте автомобиля с не очень высокой температурой окружающей среды (пожалуйста не устанавливайте прибор в непосредственной близости с коллектором, выхлопной трубой или в другом особенно горячем месте) и из которого ультразвук мог бы хорошо распространяться. Плюсовой кабель с предохранителем подсоединяется к «+ 12 Вольт/DC». Нулевой кабель подсоединяется к массе автомобиля или к «- 12 Вольт/DC». Кабель для разъема «15» подключается к разъему «15»

**(RUS)** зажигания или на штекере для радиоприемника. Если подключение к разъему «15» сделано правильно, то прибор для отпугивания куниц будет включаться только при заглушенном двигателе (у припаркованного автомобиля). Если вы не можете найти разъем «15» у вашего автомобиля, попробуйте пожалуйста найти другой контакт на замке зажигания, который при выключенном зажигании подключен на „МИНУС“ и при включенном подключен на „ПЛЮС“. Подключение кабеля к разъему «15» гарантирует работу прибора только при выключенном зажигании (при работающем моторе опасность возникновения куницы под капот отсутствует).

**Замечание:** Если кабель для разъема «15» не подключен, то прибор постоянно находится в рабочем состоянии (включен).

Ультразвук распространяется как свет, за препятствиями возникает «тень» (ультразвук там не слышен). Поэтому высокочастотный излучатель находящийся внутри прибора должен излучать ультразвук на более уязвимые места двигателя (угол излучения прибора приблизительно 160 градусов).

Кабель высокого напряжения необходимо проложить таким образом, чтобы контактная пластина защищала наиболее уязвимые от укусов куницы места. К тому же кабель высокого напряжения не должен проходить в непосредственной близости от очень горячих частей (напр. выхлопного коллектора) двигателя (изоляция кабеля может расплавиться). Контактную пластину с пластмассовым держателем можно соединить в соответствии с чертежом с кабелем высокого напряжения в любом месте (передвижная система). Кабель высокого напряжения можно определить по его длине (его длина составляет приблизительно 4 м). Крепёж пластмассового держателя для контактной пластины под капотом следует сделать при помощи шурупов или вязальной проволоки. Для этого используйте просверленные для этих целей 4 отверстия. Контактную пластину с символом высокого напряжения необходимо в соответствии с чертежом закрепить на пластмассовом держателе. Соединение с кабелем высокого напряжения происходит после того, как оба шурупа будут полностью закручены (смотри чертеж). Соединение последней пластины с кабелем необходимо сделать таким образом, чтобы конец кабеля не выглядывал за пределы держателя (опасность короткого замыкания).

**Важно:** Пластины высокого напряжения должны находится на расстоянии > 5 мм от других проводов автомобиля. Кроме того они не должны касаться каких-либо деталей под капотом автомобиля (опасность короткого замыкания). Объяснение: Для уменьшения помех от двигателя во многих автомобилях используются различные токопроводящие материалы (напр. шланги из токопроводящей пластмассы). При соединении пластины высокого напряжения с таким токопроводящим материалом, может произойти короткое замыкание.

К тому же необходимо избегать попадания воды на контактные пластины прибора. Вода является хорошим проводником тока, и попадание воды между корпусом автомобиля и контактной пластиной может стать причиной короткого замыкания.

Приклейте пожалуйста приложенную к поставке желтую предупредительную наклейку „Warning! High-Voltage!“ (Внимание! высокое напряжение!) на видное место в непосредственной близости от пластины высокого напряжения (напр. на воздушный фильтр).

**Пуск в рабочий режим:** Предохранитель, который Вы перед установкой удалили из его держателя, вставьте опять на место. Если все подключения были сделаны правильно и зажигание автомобиля выключено, на контактных пластинах появляется высокое напряжение и на модуле начинает мигать светодиод (приблизительно каждые 5...12 сек.) При первом пуске в рабочий режим, прежде чем светодиод начнет мигать, может пройти до 5 минут после включения модуля.

#### **Список для устранения неполадок:**

1) Измерить наличие рабочего напряжения 12 Вольт (постоянное напряжение, аккумулятор) между выходом + 12 Вольт/DC и массой (- 12 Вольт/DC)?

2) Измерить нет-ли напряжения на контакте «15» или он соединен с массой автомобиля? Прибор не будет работать, если на кабеле подключенному к контакту «15» лежит плюсовое напряжение (для всех измерений напряжения используйте в качестве минуса корпус автомобиля).

3) Контактные пластины не должны соприкасаться с другими частями автомобиля (опасность короткого замыкания).

**Инструкция по технике безопасности:** После выключения прибора на контактной пластине может еще максимально до 3 минут находится высокое напряжение. Данное время требуется для разрядки встроенного конденсатора. Пожалуйста начинайте ремонтные работы только после истечения этого времени. Чтобы

**(RUS)** выключить прибор, необходимо удалить предохранитель.

Если Вы не хотите ждать, то вам следует сделать короткое замыкание (приблизительно 1 - 3 сек) между контактной пластиной и корпусом автомобиля. Таким образом Вы мгновенно разрядите встроенный конденсатор высокого напряжения и тем самым снимете напряжение с пластины.

Высокое напряжение от данного модуля не представляет ни какой опасности для человека (очень маленькая сила тока). Но для людей, сильно быстро пугающихся или очень быстро испытывающих шок, испуг, который они получают при соприкосновении с высоким напряжением, может быть опасен для здоровья.

**Общая инструкция:** Перед установкой прибора для отпугивания куниц Вам необходимо тщательно помыть пространство под капотом, а так же место постоянной стоянки вашего автомобиля. Куница метит свой район и может стать очень агрессивной, если в своем районе учует запахи оставленные другой куницей.

Наш прибор для отпугивания куниц при помощи высокого напряжения и агрессивного ультразвукового сигнала является особенно эффективным для защиты автомобиля от куниц. Но не смотря на это Мы не можем дать 100 % гарантию, что куница не посетит ваш автомобиль!

#### **Технические данные:**

**Рабочее напряжение:** 12 - 15 Вольт/DC (Автомобильный аккумулятор)

| **Среднее потребление тока:** < 5 мА | **Автоматическое**

**отключение:** если напряжение аккумулятора упадет до уровня < 11,5

Вольт/DC ( $\pm 5\%$ ) | **Выходное напряжение:** приблизительно 200 - 300

Вольт/DC | **Частота ультразвука:** приблизительно 22 кГц  $\pm 10\%$  |

**Звуковое давление:** макс. приблизительно 100 дБ  $\pm 20\%$  | **Угол**

**излучения ультразвука:** приблизительно 160 градусов |

**Громкоговоритель:** Корпусное акустическое устройство, у которого

верхняя поверхность корпуса вибрирует (водонепроницаемое) |

**Диапазон температуры:** приблизительно - 40 - + 80 градусов Цельсия

| **Показатель работы:** мигающий светодиод приблизительно каждые 5

- 12 сек) | **Длина кабеля высокого напряжения:** прикл. 4 м ( $\pm 10\%$ )

| **Предохранитель в держателе:** F500 мА | **Контактные пластины**

**высокого напряжения:** 6 шт. передвигающиеся, каждая

приблизительно 62 x 42 мм | **Габариты основного прибора:**

приблизительно 40 x 50 x 70 мм (В x Д x Ш, без кабельной подводки +

крепящие планки)

**кабель для зажима 15:** При подключения этого кабеля к «Плюсу»

прибор отключается. Если данный кабель подключен к «МИНУСУ» или

вообще не подключен, прибор включается.

**Основной прибор является в соответствии с IP 65\* водо- и пыленепроницаемый. Монтаж его пластин высокого напряжения и держателя для предохранителя должен быть сделан в сухом месте.**

#### **Важное примечание:**

Каждый прибор во время и после его изготовления проходит тщательный контроль. Пожалуйста перед установкой проверьте прибор следующим образом: соедините минусовой кабель с минусовым полюсом от аккумулятора и плюсовой кабель с предохранителем с плюсовым полюсом. Кабель для разъема «15» не подключайте. Пластины высокого напряжения должны лежать на изолированной поверхности (Картон, фанера). Через некоторое время, но не позднее чем через 5 минут, на приборе должен замигать светодиод с интервалом от 5 - 12 секунд. Если это так, то прибор находится в полном порядке и его можно устанавливать. Осторожно! После выключения прибора на его высоковольтных пластинах может лежать до 3 минут напряжение. Перед установкой их следует разрядить (смотри описание «Инструкция по технике безопасности»). При проверке модуля не прикасайтесь к его контактным пластинам! Если не смотря на положительный пройденный тест, после установки модуля под капотом он не работает, то значит Вы сделали ошибку при установке модуля (смотри инструкцию по монтажу). Мы даем гарантию предусмотренную законом только на прибор, и не перенимаем стоимость монтажа или демонтажа прибора.

**Утилизация:** Прибор нельзя выбрасывать в мусорный ящик для коммунальных отходов. Его необходимо сдать в пункт сбора для электронных отходов как например: старых телевизоров, компьютеров и т.д. (о месте нахождения таких пунктов вы можете узнать в городском управлении).

**\*IP 65:** Пыленепроницаемый при пониженном давлении 20 мбар в корпусе. Защищен от напора воды из любого направления на корпус (отвечает 12,5 л/мин... садовый шланг, время испытания: 5 мин, вся информация без гарантии).

e1  
03 4071

Kemo Germany P/Module/M176/Beschreibung/  
M176-02-020/  
KV030  
Ser.-Nr. 14018D1



www.kemo-electronic.eu



4 024028 031767

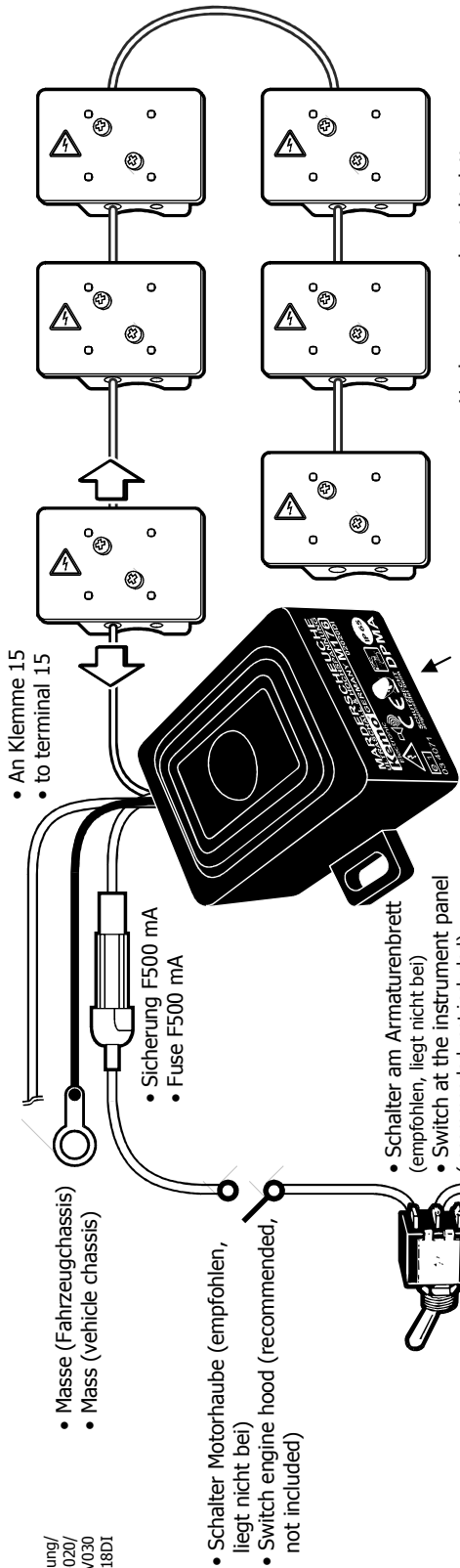
**SCHUTZRECHT DPMA IP 65**  
angemeldet beim

**PACKUNGSINHALT:**

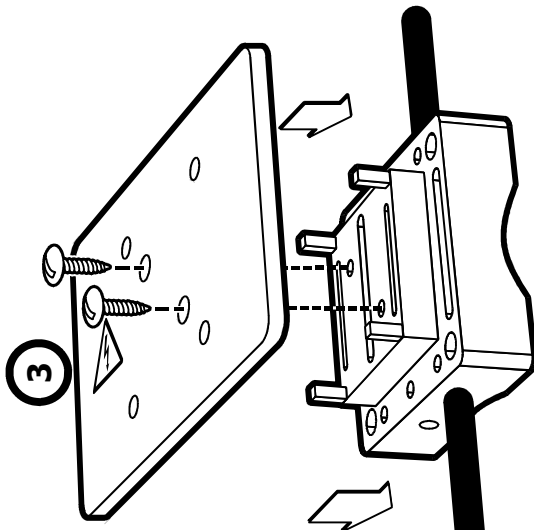
- 1 x Marderabwehr M176
- 12 Seiten Beschreibung (3 Blätter A3)
- 1 x Warntafelkleber „Achtung! Hochspannung!“
- 6 x Plastikhalter für Edelstahl-Kontaktplatten
- 6 x Aufkleber mit dem Hochspannungssymbol zum Aufkleben auf die Hochspannungsplatten
- 12 x Linsenkopf-Edelstahl-Schrauben, 2,9 x 13 mm, mit Spitze für die Hochspannungsplatten (je 2 Schrauben pro Platte)

**PACKAGE CONTENT:**

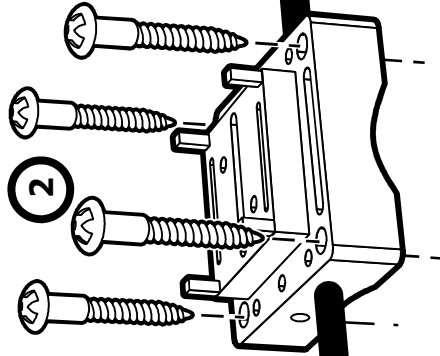
- 1 x Marten Defence M176
- 12 Pages description (3 papers DIN A3)
- 1 x Warning sticker "Warning! High-Voltage!"
- 6 x plastic holder for stainless steel contact-plates
- 6 x sticker with high-voltage symbol to glue on high-voltage plates
- 12 x fillister head stainless steel screws, 2,9 x 13 mm, with cone point for high-voltage plates (2 screws per plate)



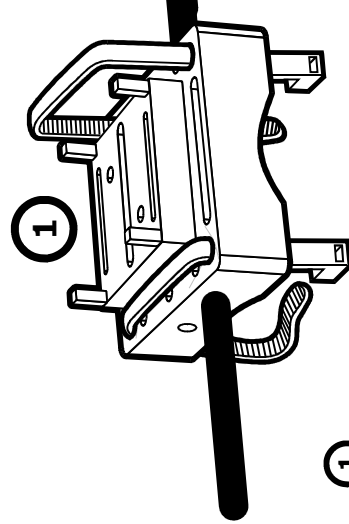
- Hochspannungskontaktplatten
- High-voltage plates



- 3** • Montage der Hochspannungsplatte (Bitte führen Sie das Hochspannungskabel durch das richtige Loch: dünne Kabel durch das dünne Loch oder dicke Kabel durch das dicke Loch)
- Assembling of high-voltage plate (Please, lead the high-voltage cable through the correct hole: thin cables through the little hole or thick cables through the bigger hole)



- 2** • Montagemöglichkeit der Hochspannungs-Sockel mit Blechschrauben (Achtung! Die Köpfe der Blechschrauben dürfen die Hochspannungsplatte **nicht** berühren!)
- Assembling option for high-voltage socket with sheet metal screws (Attention! Screws heads **must not** touch the high-voltage contact-plates!)



- 1** • Montagemöglichkeit der Hochspannungs-Sockel mit Kabelbindern
- Assembling option for high-voltage socket with cable straps