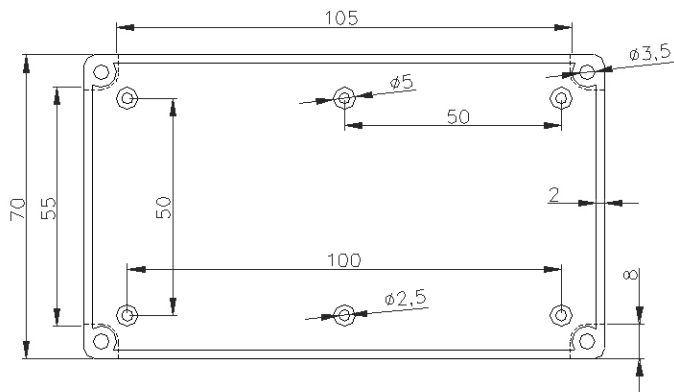
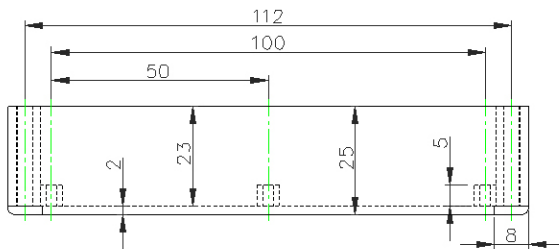
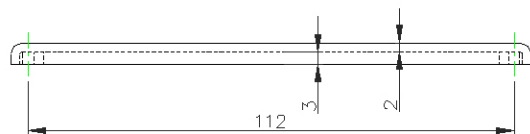
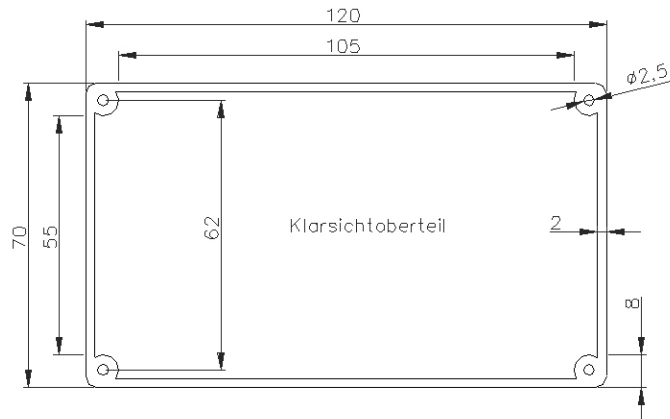


Gehäuseunterteil



Gehäuseoberteil

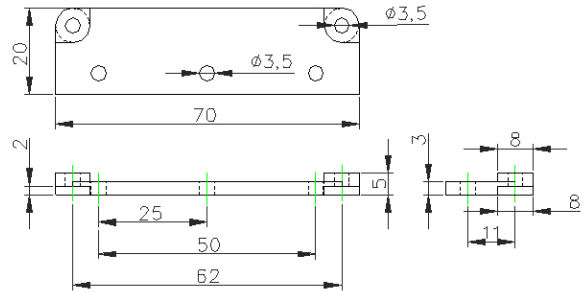
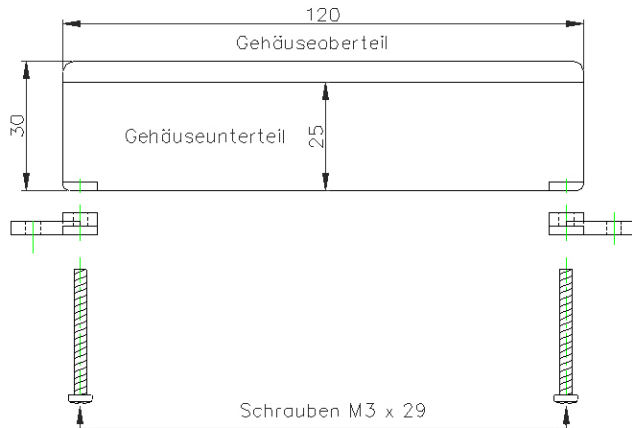


Gehäuseunterteil schwarz mit Befestigungsclanschen und innenliegenden Befestigungsmöglichkeiten für Platinen.
Gehäuseoberteil aus durchsichtigem Kunststoff.
Befestigung und Ansicht der Befestigungsclanschen auf Blatt 2.

Verwendungsbereich		Zul. Abw.		Oberfl.		Maßstab 11		Gewicht	
G089 Gehäuse mit Befestigungsclanschen						Werkstoff: Halbzeugl Reihenteil-Nr		Thermoplast	
		Bearb. 15.14.15		Datum M.SIMON		STANDARD-WANDGEHÄUSE mit Klarsichtdeckel		G089	
		Gepr.							
		Norm							
Zust.		Änderung		Datum		Name		Ersatz für	
						KEMO-Electronic GmbH		Ersatz durch	

Gehäuseober und Unterteil werden mit den Befestigungslaschen verschraubt
 Gehäuseoberteil besteht aus durchsichtigem Kunststoff.

Befestigungslasche



Verwendungsbereich		Izul Abw		Iüberfil		Maßstab 11		IGewicht	
G089 Gehäuse mit Befestigungslaschen						Werkstoff, Halbzeug Rohteil-Nr		Thermoplast	
		Datum		Name		STANDARD-WANDGEHÄUSE mit Klarsichtdeckel		G089	
		Bearb. 15 14 15		M SIMON					
		Gepr.							
		Norm							
Zust	Änderung	Datum	Name	KEMO-Electronic GmbH		Ersatz für:		Ersatz durch:	
								Blatt 2 von 2 Blätter	