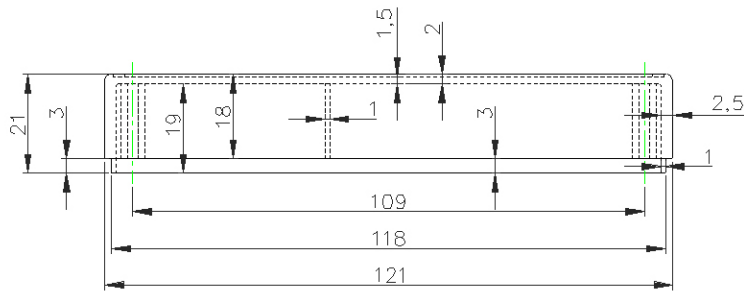
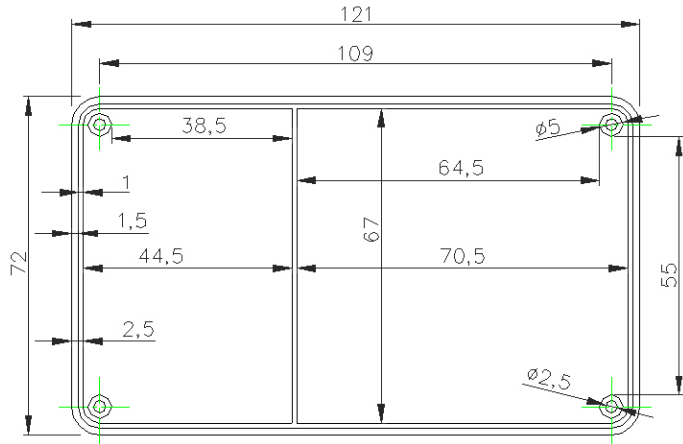
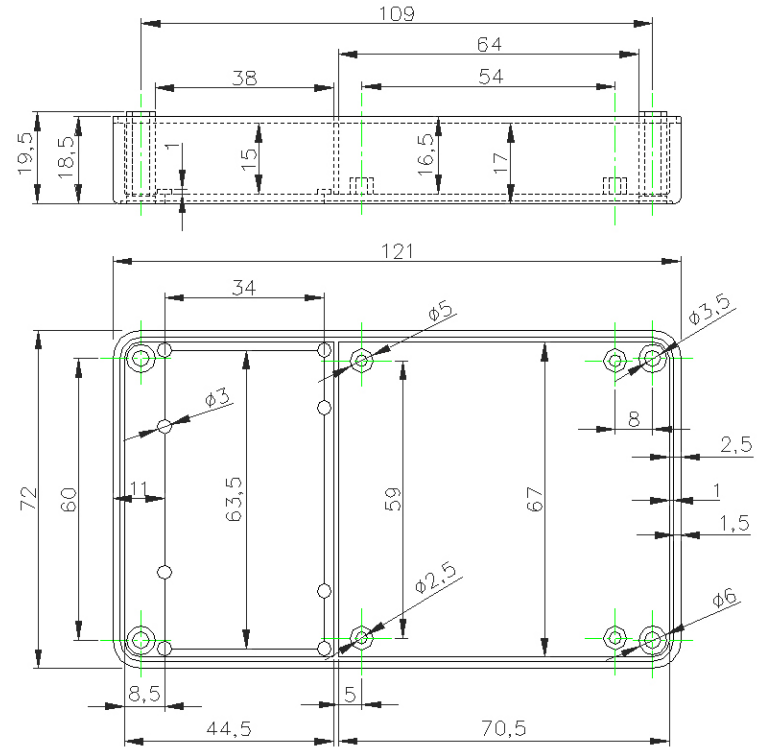


Gehäuseoberteil



Gehäuseunterteil

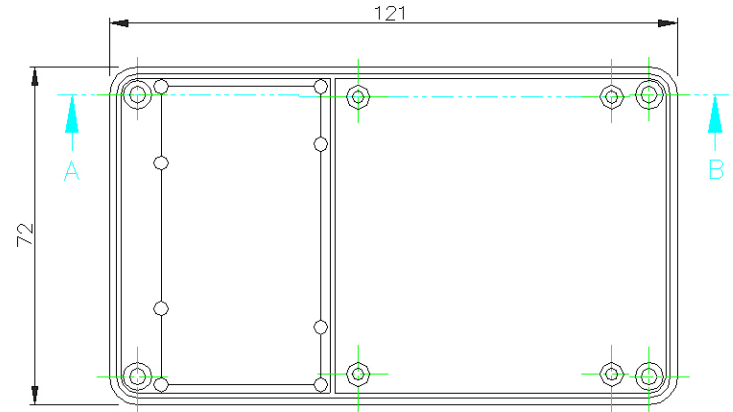
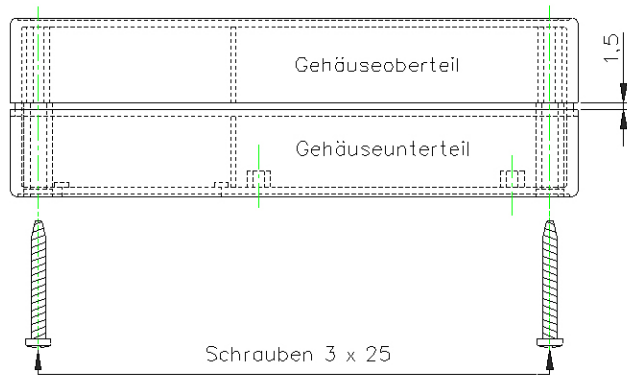


Gehäuseunterteil- und Oberteil schwarz.
 Im Gehäuseunterteil Befestigungsmöglichkeiten für Platinen
 sowie ein grosses Batteriefach mit Deckel.
 Schnittzeichnung vom Unterteil siehe Blatt 2.
 Zeichnung vom Batteriefachdeckel (6V Batterie) siehe Blatt 2.
 Zusammenbau Gehäuse siehe Blatt 2.

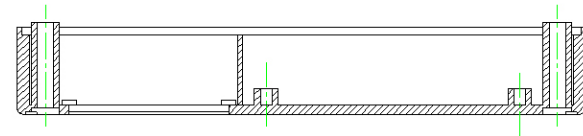
Verwendungsbereich		Zul. Abw.		Oberfl.		Maßstab 1:1		Gewicht		
G02B Gehäuse mit großen Batteriefach						Werkstoff Halbzeug Rohtail-Nr Kunststoff Modell- oder Gesank-Nr				
		Datum		Name		KUNSTSTOFF-GEHÄUSE gross				
		19.11.15		MSIMON						
		Bearb								
		Gepr				G02B				Blatt 1 von 2
		Norm								Blätter
Zust	Änderung	Datum	Name	KEMO-Electronic GmbH		Ersatz für:			Ersatz durch:	

Gehäuseober- und Unterteil werden so miteinander verschraubt.

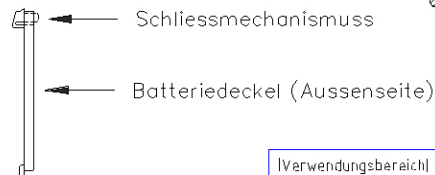
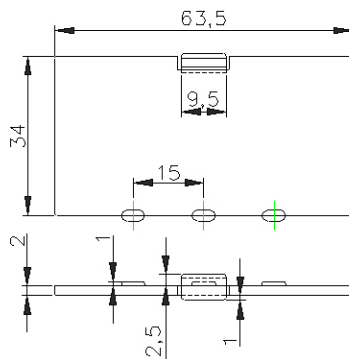
Gehäuseunterteil



Schnitt A - B



Batteriefachdeckel



Verwendungsbereich	Izul. Abw.]	Ioberfl.]	Maßstab 1:1	Igewicht]
G02B Gehäuse mit großem Batteriefach			Werkstoff, Halbzeug Rohteil-Nr] Thermoplast	
		Datum Name	KUNSTSTOFF-GEHÄUSE gross	
		Bearb 19.04.05 M.SIMON		
		Gepr		
		Norm		
			G02B	
Zust	Änderung	Datum Name	Ersatz für:	Ersatz durch:
		KEMO-Electronic GmbH		