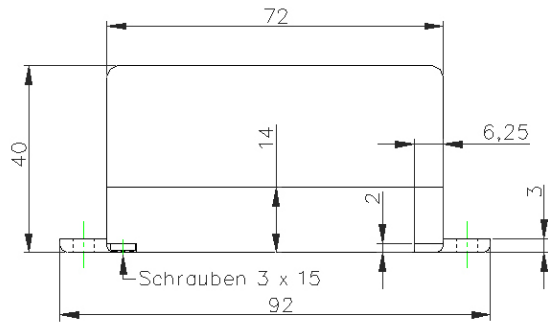
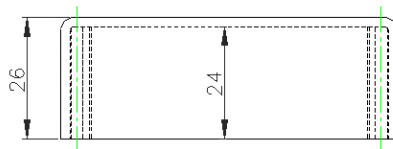
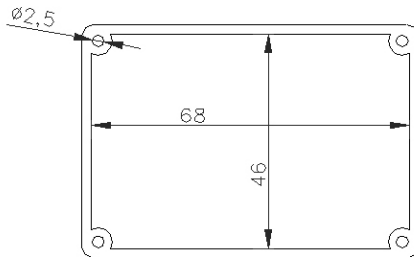


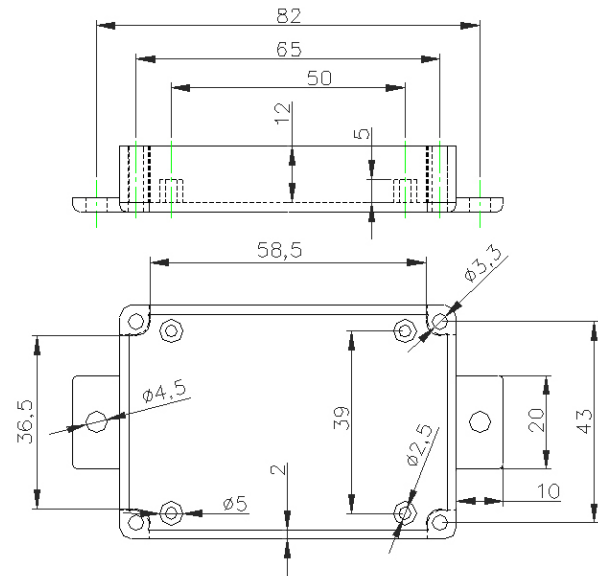
Gehäuseoberteil mit Unterteil verschraubt



Gehäuseoberteil



Gehäuseunterteil



Gehäuseunterteil und Oberteil schwarz mit Befestigungslaschen und innenliegenden Befestigungsmöglichkeiten für Platinen.

Verwendungsbereich		IZul Abwl		Iüberfil		Maßstab 1:1	Igewichtl
G024 Gehäuse mit Befestigungslaschen						Werkstoff: Halbzeug Thermoplast	
				Datum		Modell- oder Gesenk-Nr	
				Name			
				Bearb. 14.04.05		MSIMON	
				Gepr			
				Norm			
						KUNSTSTOFF-GEHÄUSE	
						G024	
						Blatt 1 von 1	
						Blätter	
Zust	Änderung	Datum	Name	KEMO-Electronic GmbH		Ersatz für.	Ersatz durch.