

D B156N | FM Empfänger
 Bausatz für UKW Radio. Mit dem eingebautem Audioverstärker können Lausprecher mit 8 Ohm > 1 W betrieben werden. Vormontierte SMD-IC's und fertig gedruckte Spulen erleichtern den Zusammenbau. Der Bausatz kann mit einer 9 V Batterie betrieben werden.

GB B156N | FM receiver
 Kit for FM radio. The integrated audio amplifiers can drive an 8 ohm loudspeaker > 1 W. Pre-assembled SMD IC's and pre-printed coils simplify assembly. The kit can be powered by a 9 V battery.

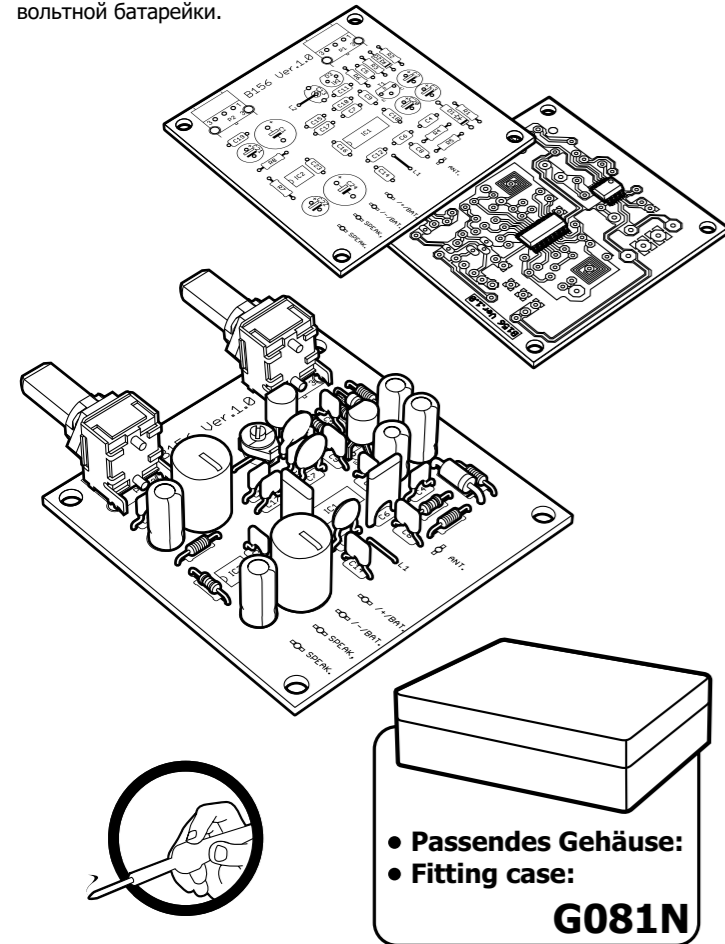
E B156N | Receptor de FM
 Kit para radio FM. Los amplificadores de audio integrados pueden recibir hasta un altavoz de 8 ohm (1 W). Los circuitos integrados así como las bobinas pre-ensambladas facilitan el armado del kit. Una batería de 9 V es necesaria para su operación.

F B156N | Récepteur FM
 Kit pour radio à ondes ultracourtes. Avec l'amplificateur audio encadré on peut actionner des haut-parleurs avec 8 ohm > 1 W. Des CI CMS déjà montés et des bobines complètement imprimées facilitent l'assemblage. On peut actionner le kit avec une batterie de 9 V.

NL B156N | FM-ontvanger
 Bouwpakket voor FM-radio. Met de ingebouwde audio-versterker kan een luidspreker van 8 Ohm > 1 W aangesloten worden. Voor gemonteerde Smd-ic en voorgedrukte spoelen vereenvoudigen de montage. Het bouwpakket wordt met een 9 V batterij gevoed.

PL B156N | Odbiornik - FM
 Kit do montażu radia UKF. Wbudowany wzmacniacz umożliwia współpracę z głośnikiem 8 Ω > 1 W. Wlutowane układy scalone smd i gotowe wydrukowane cewki na płytce ułatwiają zmontowanie. Układ może być zasilany baterią 9 V.

RUS B156N | УКВ Радиоприемник
 Набор компонентов для сборки УКВ радио. Со встроенным усилителем, к которому можно подключить громкоговоритель с сопротивлением 8 Ом > 1 ватт. Предварительный монтаж SMD микросхем и изготовленные на печатной плате индуктивные катушки значительно упрощают монтаж. Радио можно запитать от 9 вольтовой батарейки.

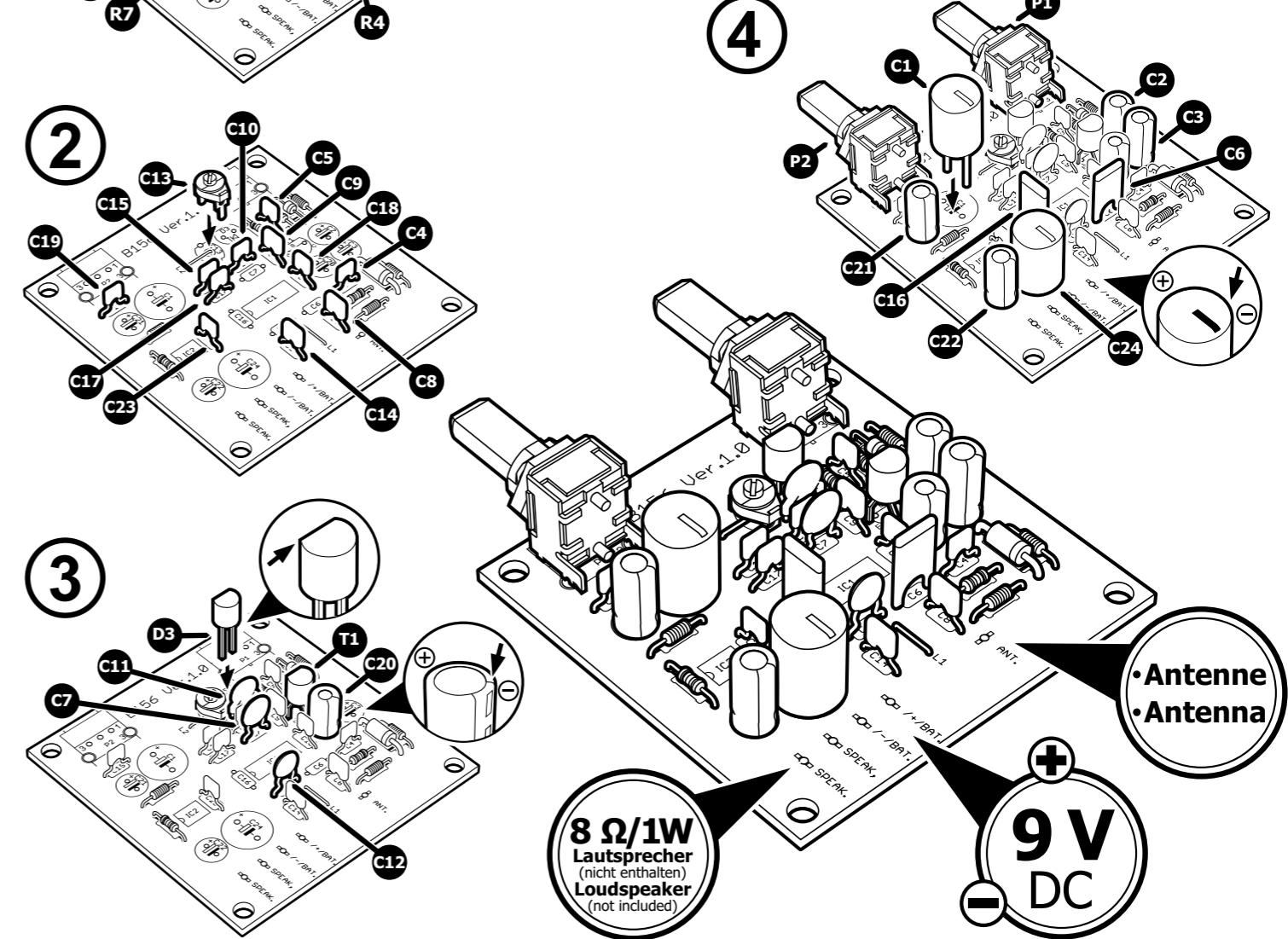
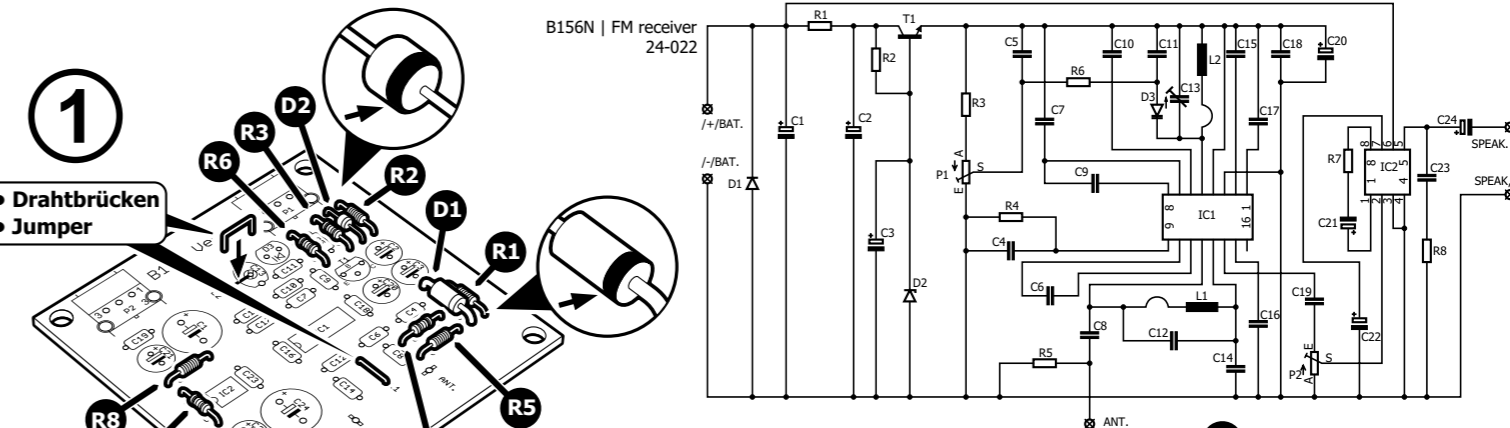
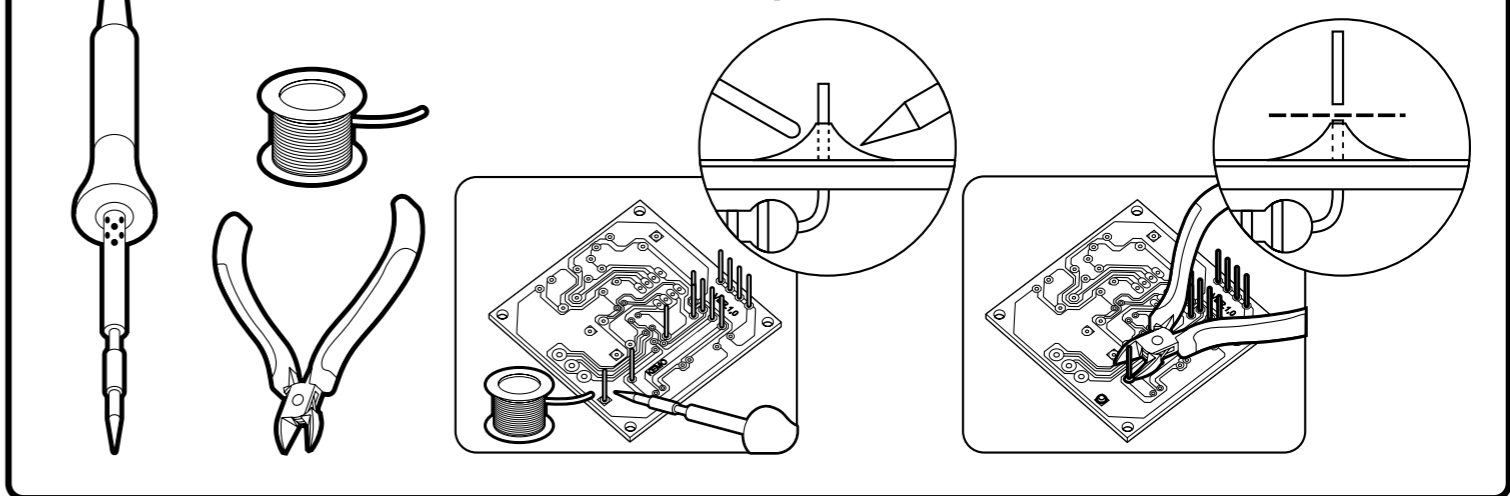


• Passendes Gehäuse:
 • Fitting case:
G081N
www.kemo-electronic.de
 CE 4 024028 011561

BAUTEILE | COMPONENTS

- 1x **IC1**
- 1x **IC2**
- 1x **T1**
- 1x **D1**
- 1x **D2**
- 1x **D3**
- 2x **C1/C24**
- 4x **C2/C3
C21/C22**
- 5x **C4/C10
C15/C19
C23**
- 3x **C5/C17
C18**
- 2x **C6/C16**
- 1x **C7**
- 3x **C8/C9
C14**
- 1x **C11**
- 1x **C12**
- 1x **C13**
- 1x **C20**
- 1x **R1**
- 2x **R2/R5**
- 2x **R3/R7**
- 1x **R4**
- 1x **R6**
- 1x **R8**
- 2x **P1/P2**

DAS RICHTIGE LÖTEN | THE RIGHT SOLDERING



8 Ω/1W
 Lautsprecher
 (nicht enthalten)
 Loudspeaker
 (not included)

9 V
 DC

