

D B045 | Lichtschränke 12 V/DC
 ... schaltet bei Licht oder Dunkelheit (Schatten) ein Relais. Anwendung: Wenn der Lichtstrahl einer Lampe an Türen, Fenstern usw. von einer Person unterbrochen wird, schaltet das Relais. Auch als Dämmerungsschalter einsetzbar.

GB B045 | Light Barrier 12 V/DC
 ... switches on/off a relay at light and darkness (shadow). Usage: Whenever the light beam of a lamp on doors, windows, etc. is interrupted by a person, the relay connects. Also suitable as twilight switch.

E B045 | Barrera de luz 12 V/DC
 ... conecta un relé cuando hay luz o oscuridad (sombra). Aplicación: el relé conmuta cuando se interrumpe el rayo de luz de una lámpara a puertas, ventanas, etc. por una persona. Se puede también emplear como interruptor crepuscular.

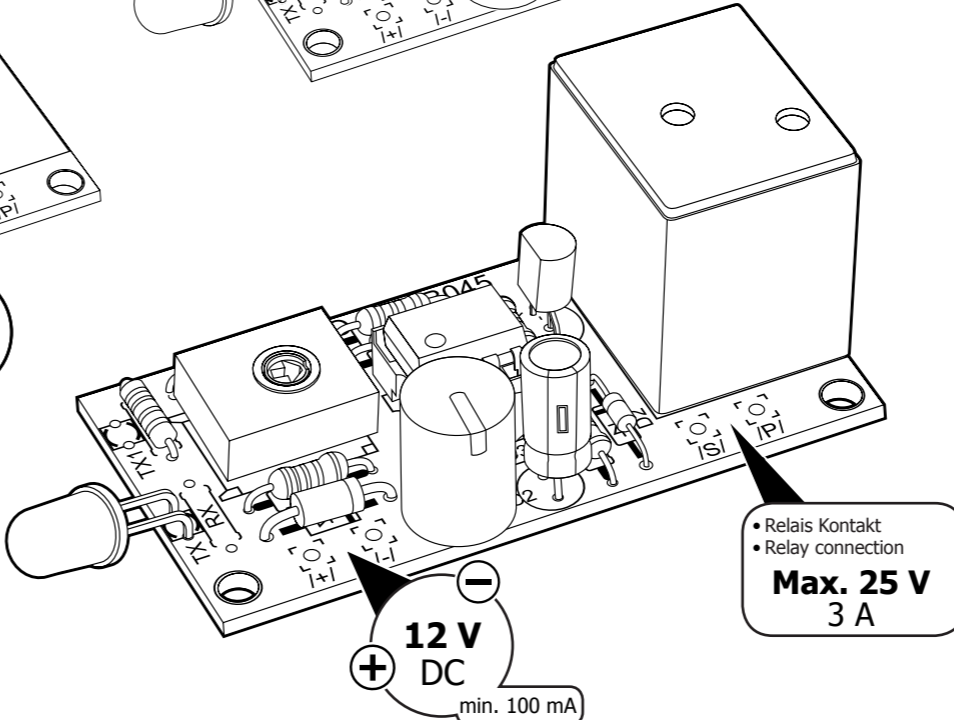
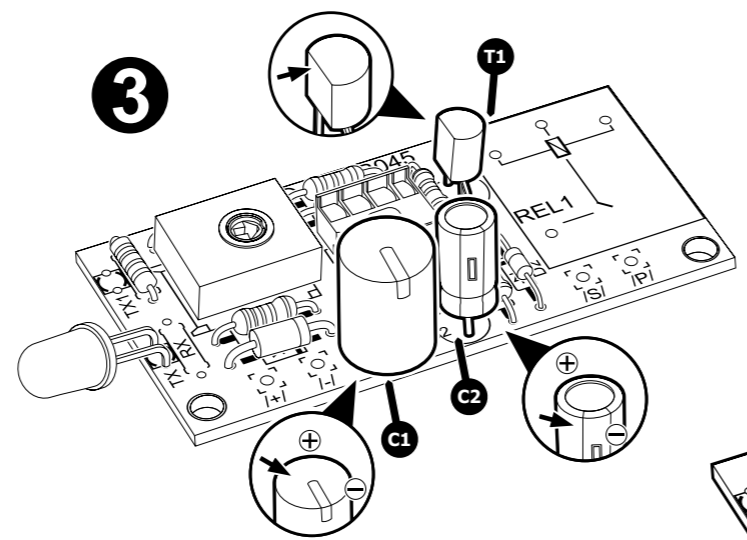
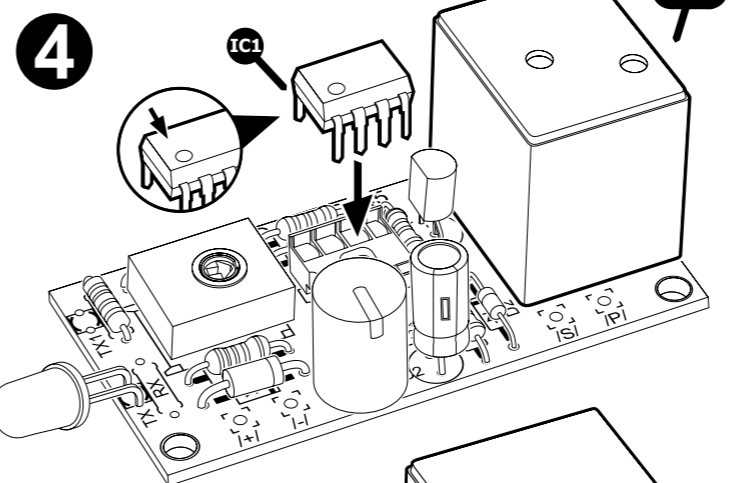
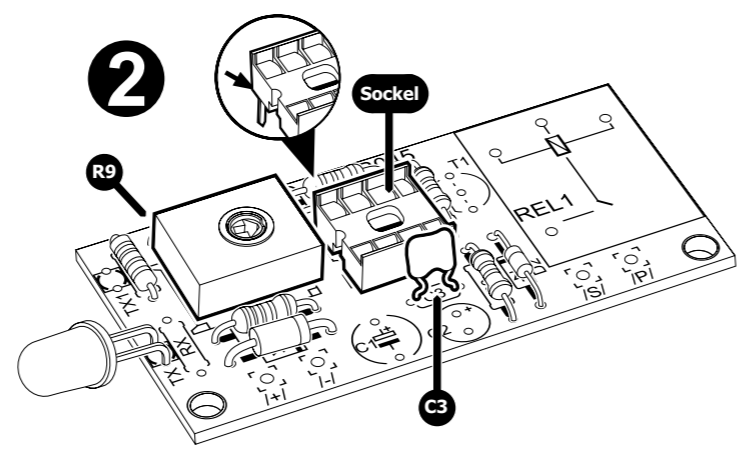
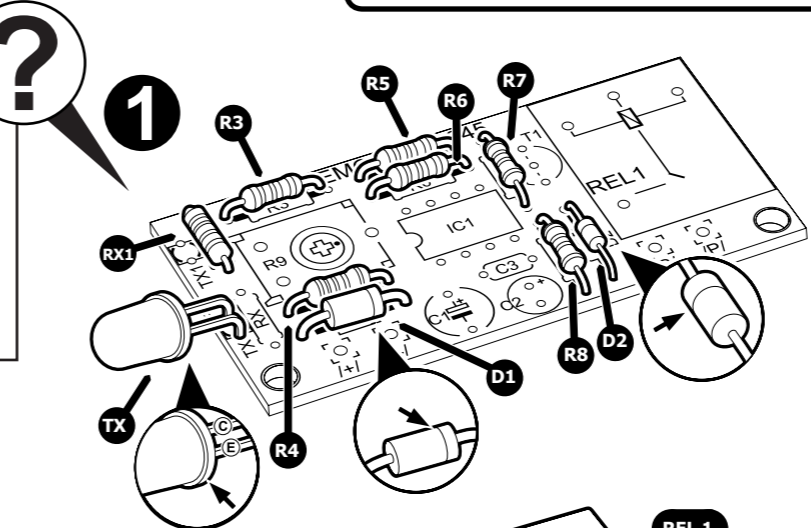
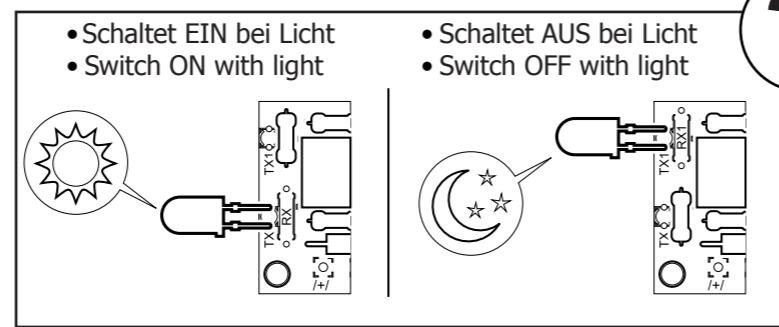
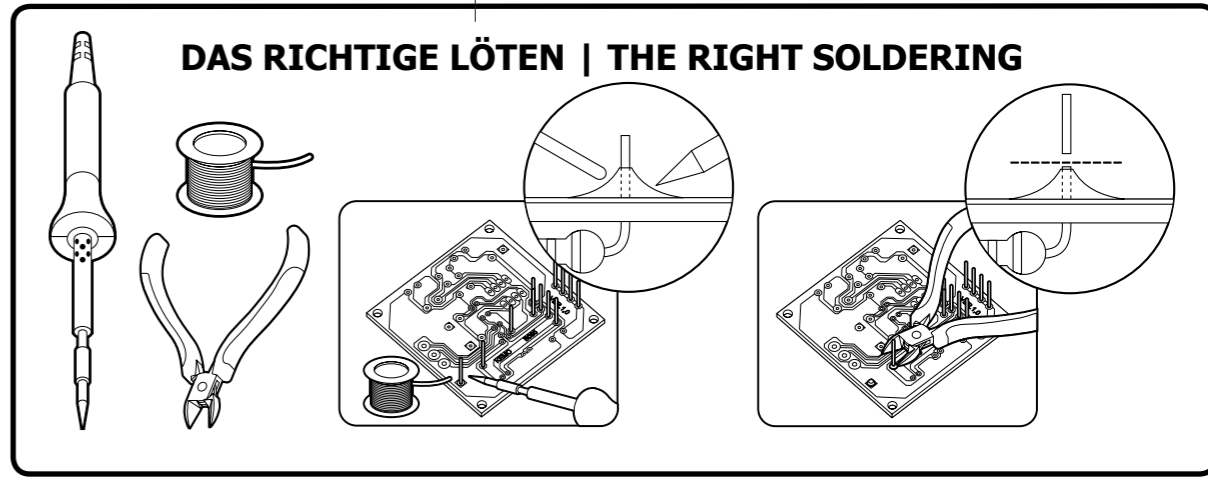
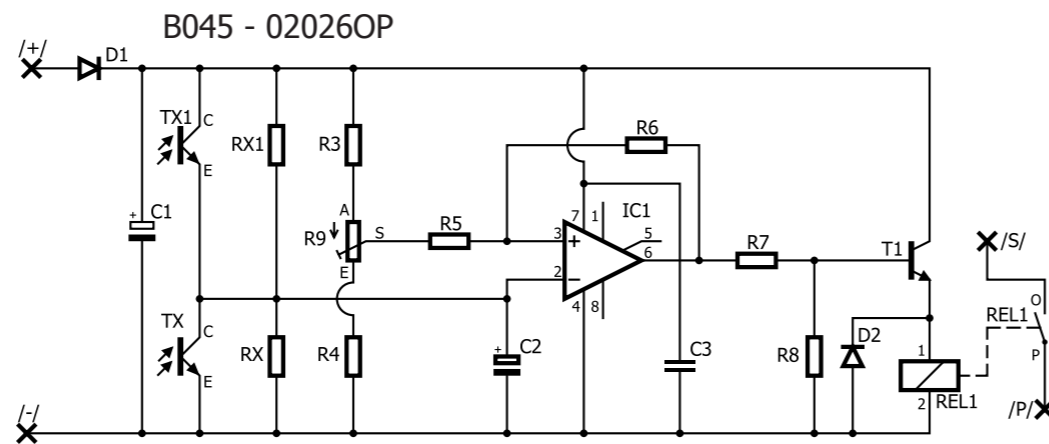
F B045 | Barrage photoélectrique 12 V/DC
 ... commutent un relais quand il y a de la lumière ou de l'obscurité (ombre). Emploi: le relais commute quand le rayon lumineux d'une lampe aux portes, fenêtres, etc. est interrompu par une personne. Il peut aussi être utilisé comme interrupteur crépusculaire.

FIN B045 | Valoveräjä 12 V/DC
 ... kytkee valolla tai pimeällä (varjo) releen. Käyttö: Kun ihminen katkaisee oviaukossa, ikkunassa jne. olevan lampun valosäteen, rele vetää. Käytettävissä myös hämäräkytkimenä.

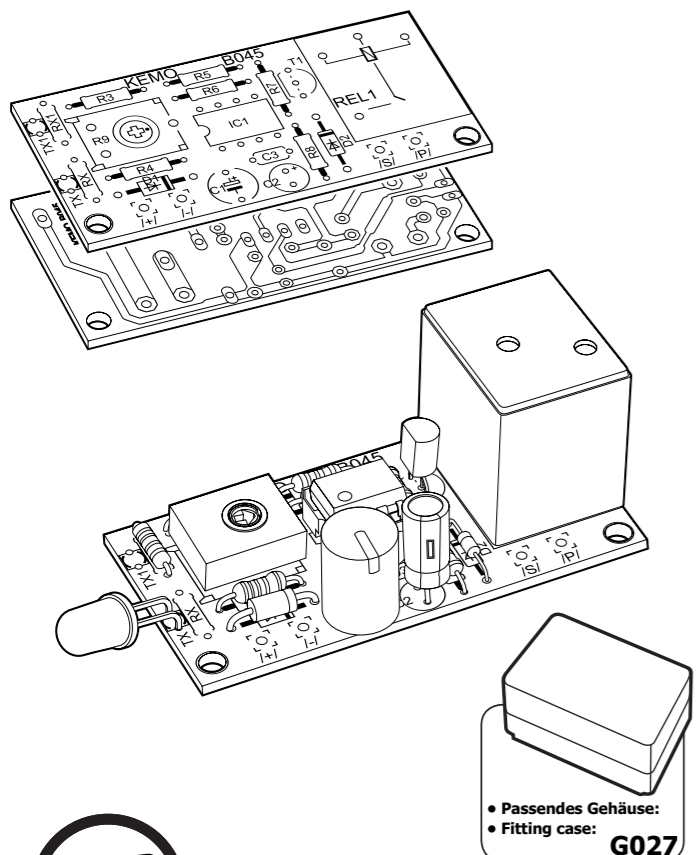
NL B045 | Lichtsluis 12 V/DC
 ... schakelt bij licht en donker een relais. Toepassing: als de lichtstraal van de lamp bij een deur of raam etc. onderbroken wordt door een persoon, schakelt dit een relais. Ook als schemerschakelaar te gebruiken.

P B045 | Barreira luminosa 12 V/DC
 ... liga em claridade ou escuridão (sombas) um relé. Utilização: quando o raio luminoso de uma lâmpada em portas, janelas etc. é interrompido liga o relé. Também utilizado como interruptor crepuscular.

RUS B045 | Световой шлагбаум 12 Вольт
 ... включает при изменении освещения рэле. Применение: если свет лампочки прикрепленной на двери, окне и т.д. будет прерван проходящим мимо человеком, включается рэле. Данный прибор можно применить и в качестве сумеречного выключателя.



- BAUTEILE | COMPONENTS**
- 1x **T1**
 - 1x **D1**
 - 1x **D2**
 - 1x **TX/ TX1**
 - 1x **C1**
 - 1x **C2**
 - 1x **C3**
 - 1x **RX / RX1**
 - 2x **R3 / R4**
 - 1x **R5**
 - 1x **R6**
 - 1x **R7**
 - 1x **R8**
 - 1x **R9**
 - 1x **REL 1**
 - 1x **IC1**
 - 1x **Socket**



www.kemo-electronic.de



