

D B003 | Blinker / Wechselblinker
 Blinker / Wechselblinker (Bausatz) für 6 - 12 V/DC zum Anschluss von Glühlämpchen (max. 300mA) oder LEDs (liegen nicht bei). Taktfrequenz einstellbar ca. 1 - 3 x pro Sek.

GB B003 | Flasher / Alternating Flasher
 Flasher / alternating flasher (kit) for 6 - 12 V/DC for connection of small incandescent lamps (max. 300mA) or LEDs (not enclosed). Adjustable clock frequency: approx. 1 - 3 times per second.

E B003 | Intermitente / Intermitente Alternativo
 Intermitente / intermitente alternativo (kit) para 6 - 12 V/DC para la conexión de lámparas incandescentes (300mA como máximo) o LEDs (no se adjuntan). Frecuencia de reloj ajustable: aprox. 1 - 3 veces por segundo.

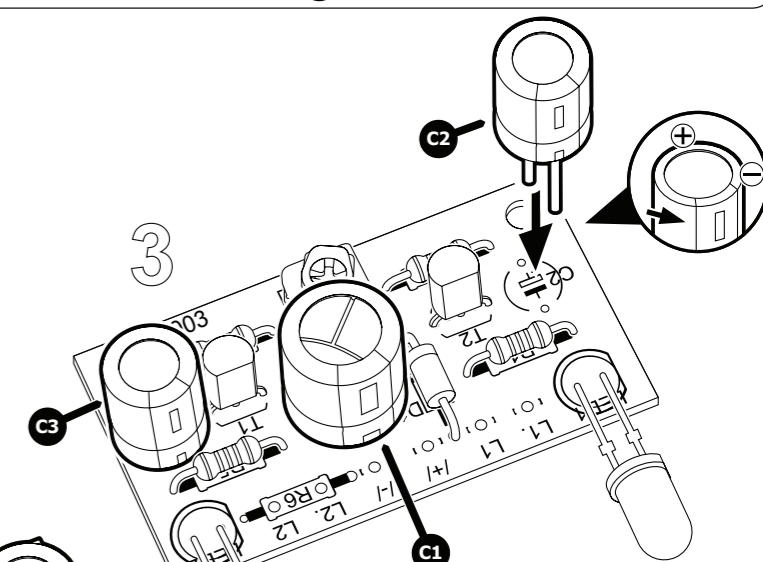
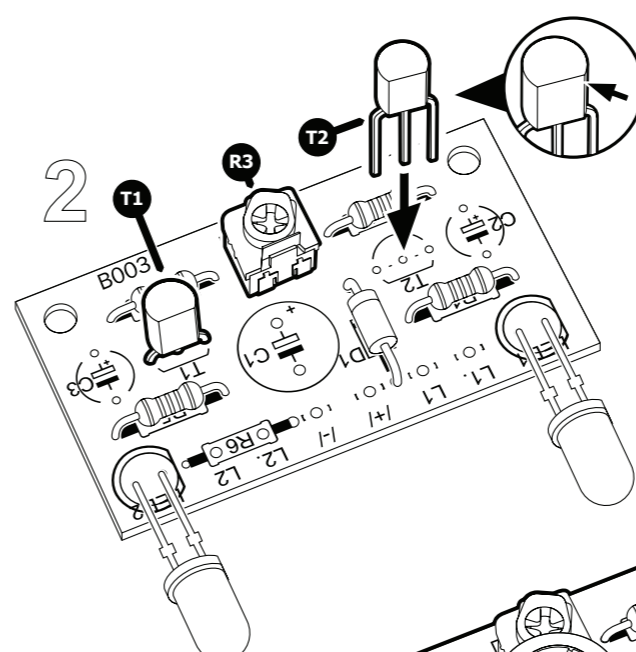
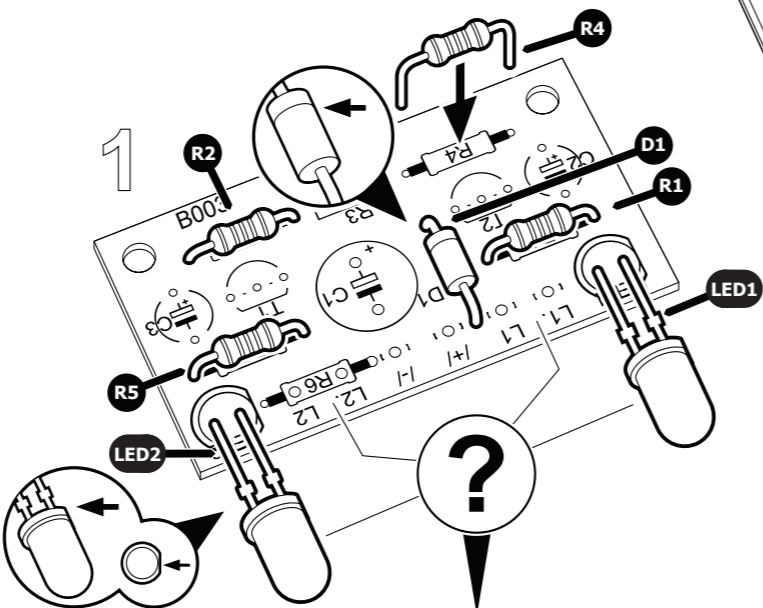
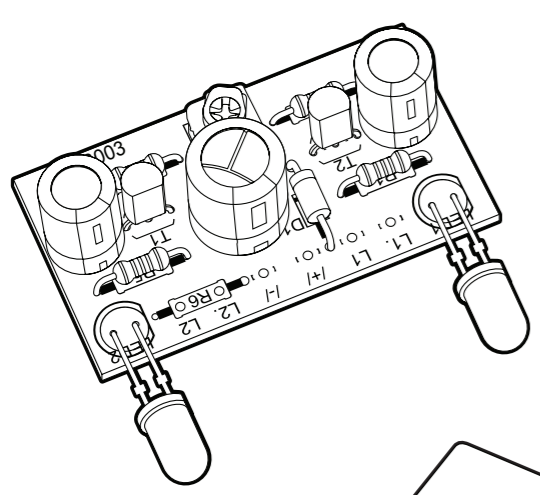
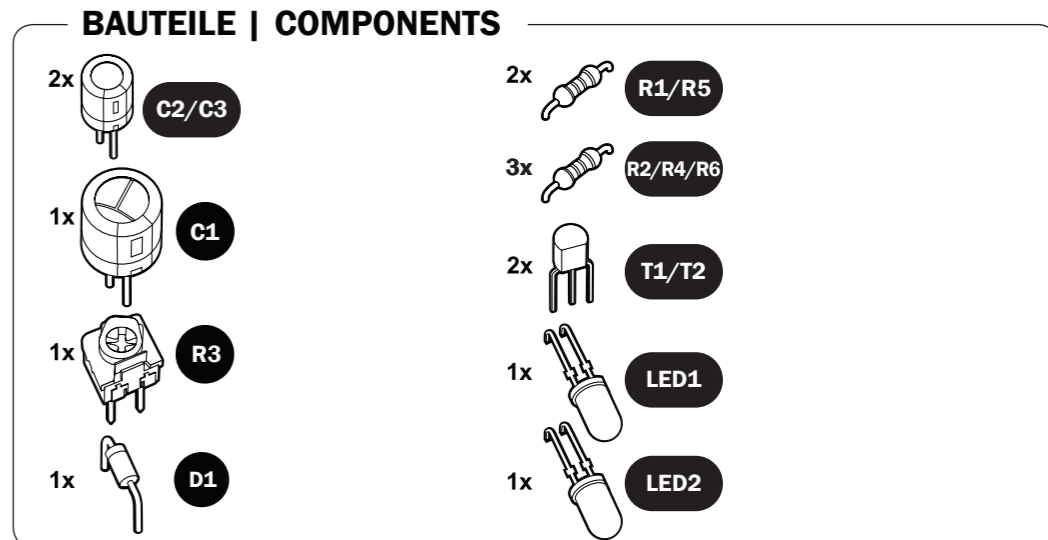
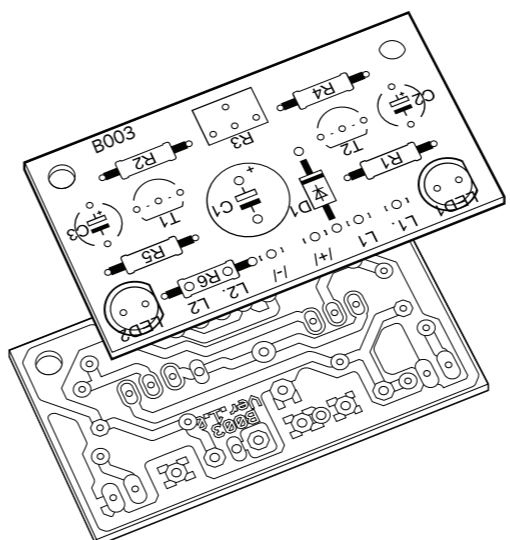
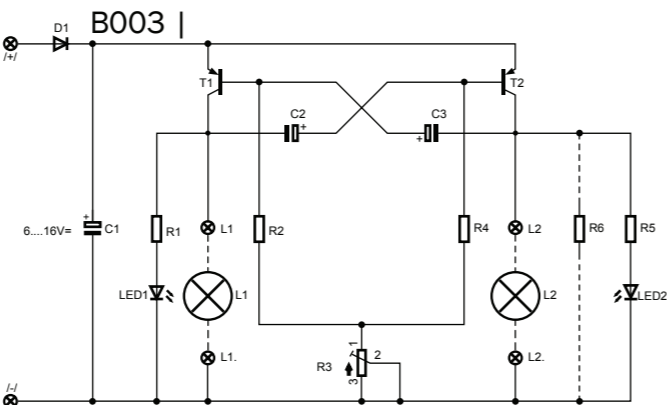
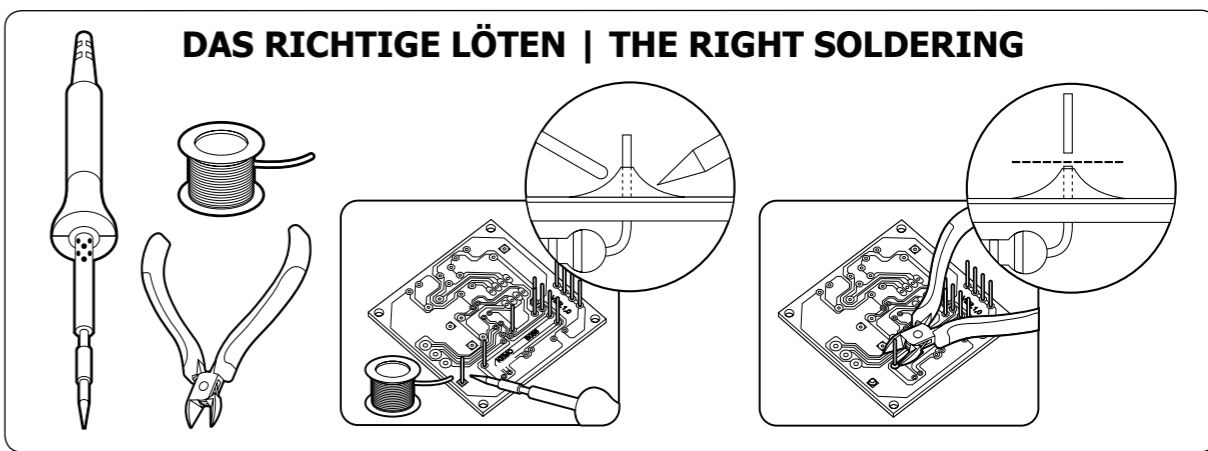
F B003 | Clignotant / Clignotant Alternant
 Clignotant / clignotant alternant (kit) pour 6 - 12 V/DC pour la connexion des petites lampes à incandescence (300mA au maximum) ou des DEL (pas ci-inclus). Fréquence de cycles ajustable env. 1 - 3 fois par seconde.

NL B003 | Knipperlicht / Wissel Knipperlicht
 Knipper / wissel knipperlicht (bouwpakket) voor 6 - 12 V/DC bestemd voor gloeilampen (max. 300mA) of LED (worden niet meegeleverd). Knipper snelheid instelbaar ca. 1 - 3 x per seconde.

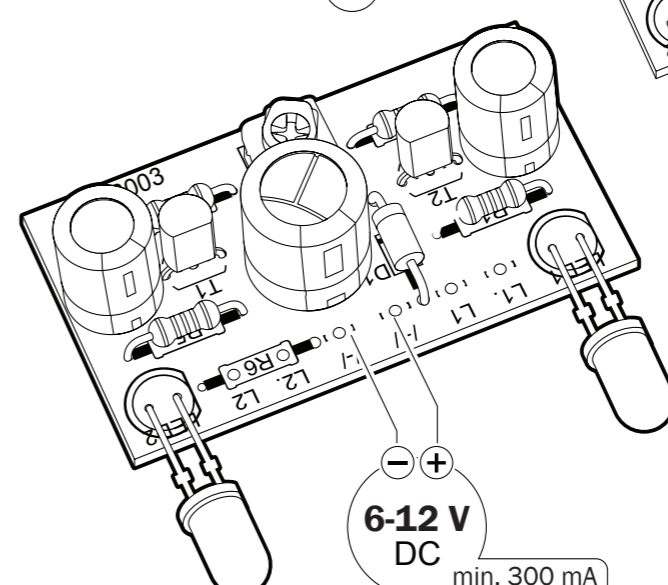
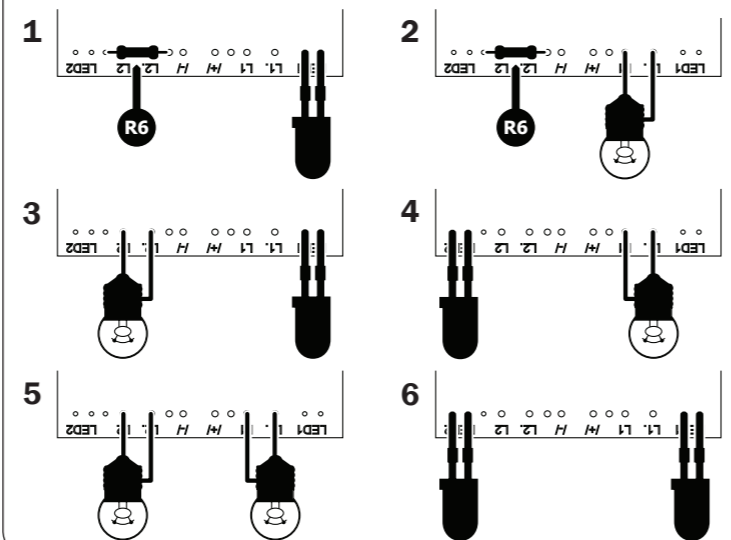
PL B003 | Migacz / Migacz Naprzemienny
 Migacz / migacz naprzemienny (zestaw do montażu) na 6 - 12 V/DC do podłączenia żarówek (max. 300 mA) albo diód LED (nie są zawarte w zestawie). Możliwość regulacji częstotliwości taktowania ok. 1 - 3 x na sekundę.

RUS B003 | Прерыватель Света / Переменный Прерыватель
 Прерыватель света / переменный прерыватель света (набор компонентов). Рабочее напряжение 6 - 12 Вольт для подключения лампочек (макс. 300 мА) или светодиодов (не прилагаются). Регулируемая частота около 1 - 3 раз в секунду.

D | Wichtig: Bitte beachten Sie die extra beiliegenden "Allgemeingültigen Hinweise" in der Drucksache Nr. M1003. Diese enthält wichtige Hinweise der Inbetriebnahme und den wichtigen Sicherheitshinweisen! Diese Drucksache ist Bestandteil der Beschreibung und muss vor dem Aufbau sorgfältig gelesen werden.
GB | Important: Please pay attention to the "General Information" in the printed matter no. M1003 attached in addition. This contains important information starting and the important safety instructions! This printed matter is part of the product description and must be read carefully before assembling!
E | Importante: Observar las "Indicaciones generales" en el impreso no. M1003 que se incluyen además. ¡Ellos contienen informaciones importantes la puesta en servicio y las instrucciones de seguridad importantes! ¡Este impreso es una parte integrante de la descripción y se debe leer con esmero antes del montaje!
F | Important: Veuillez observer les «Renseignements généraux» dans l'imprimé no. M1003 ci-inclus. Ceci contient des informations importantes la mise en marche et les indications de sécurité importantes! Cet imprimé est un élément défini de la description et il faut le lire attentivement avant l'ensemble!
NL | Belangrijk: Belangrijk is de extra bijlage van "Algemene toepassingen" onder nr. M1003. Deze geeft belangrijke tips voor het monteren het ingebruik nemen en de veiligheids voorschriften. Deze pagina is een onderdeel van de beschrijving en moet voor het bouwen zorgvuldig gelezen worden.
PL | Ważne: Proszę przestrzegać extra dołączonych na druku Nr. M1003 „ogólnie obowiązujących wskazówek”. Zawierają one ważne informacje dotyczące uruchomienia i bezpieczeństwa. Ten druk jest częścią opisu produktu i musi być przed zmontowaniem dokładnie przeczytany.
RUS | Важное примечание: Пожалуйста обратите внимание на отдельно приложенные «Общедействующие инструкции» в описании No. M1003. Это описание содержит важные инструкции введения в эксплуатацию, и важные замечания по безопасности. Этот документ является основной частью описания по монтажу и должен быть тщательно прочитан до начала работы!



ANSCHLUSSBEISPIELE | CONNECTION EXAMPLES



• Passendes Gehäuse: **G027N**
 • Fitting case:

D | Entsorgung: Wenn das Gerät entsorgt werden soll, darf es nicht in den Hausmüll geworfen werden. Es muss an Sammelstellen für Fernsehgeräte, Computer usw. entsorgt werden (bitte erkundigen Sie sich in Ihrem Gemeindebüro oder in der Stadtverwaltung nach Elektronik-Müll-Sammelstellen).
GB | Disposal: This device may not be disposed with the household waste. It has to be disposed at collecting points for television sets, computers, etc. (please ask your local authority or municipal authorities for these collecting points for electronic waste).

