

Bedienungsanleitung

Digitale Aufputzzeitschaltuhr "DSU-168AP"

Einführung

Geehrter Kunde,
wir möchten Ihnen zum Erwerb Ihres
neuen Zeitschaltuhr gratulieren!

Mit dieser Wahl haben Sie sich für ein
Produkt entschieden, welches ansprechendes Design
und durchdachte technische Features gekonnt vereint.

Lesen Sie bitte die folgenden Bedienhinweise
sorgfältig durch und befolgen Sie diese, um in
möglichst ungetrübten Genuss des Gerätes zu
kommen!



Leistungsmerkmale

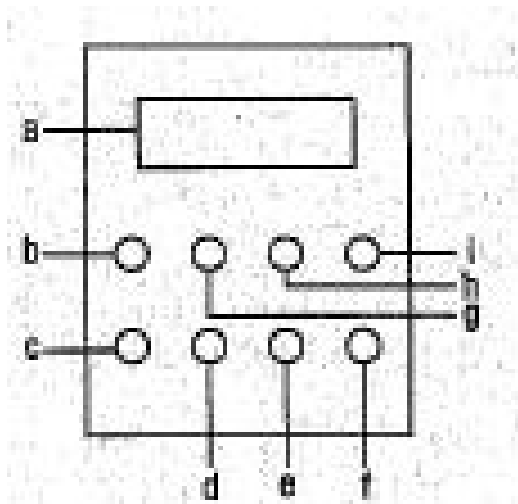
Diese digitale Aufputzzeitschaltuhr ist für die
Zwischenschaltung in 230V-Anschlussleitungen
konstruiert und verfügt über alle notwendigen
Programmierungen für zeitgenaues Schalten von
Verbrauchen bis 16 Ampere.

Technische Daten:

Betrieb: 230 V ~ 50 Hz (Schutzklasse II)
Gewicht: 0.28 kg
Maße L*B*H: 140*75*55 mm
Schaltzeit: Minimum 1 min bis zu Maximum 7 Tage
Schaltleistung: Max. 3500W, 16 A
Schaltprogramme: 8

Sicherheitshinweise

- Überprüfen Sie vor Inbetriebnahme das Gerät auf Beschädigungen, sollte dies der Fall sein, bitte das Gerät nicht in Betrieb nehmen!
- Setzen Sie das Gerät keinen mechanischen Belastungen aus.
- Das Gerät darf keinen hohen oder tiefen Temperaturen oder Feuchtigkeit ausgesetzt werden.
- Achten Sie darauf, dass der Erdanschluss niemals unterbrochen oder defekt ist, da sonst bei Fehlfunktion Lebensgefahr besteht.
- Das Gerät darf aus Sicherheits- sowie Zulassungsgründen (CE) weder verändert noch umgebaut werden.
- Die einprogrammierten Ein- und Ausstellzeiten dürfen sich nicht überschneiden.
- Wichtig! Sollten das Gerät einmal beschädigt werden, lassen Sie es nur durch den Hersteller oder eine Fachwerkstatt instandsetzen.
- Lassen Sie das Verpackungsmaterial nicht achtlos liegen, Plastikfolien / -tüten, Styroporsteile, etc., könnten für Kinder zu einem gefährlichen Spielzeug werden.
- Das Gerät gehört nicht in Kinderhände. Es ist kein Spielzeug.



- a. LC-Display
- b. WEEK = Wochentag-Einstelltaste
- c. CLOCK = Einstellfunktion für die aktuelle Uhrzeit.
- d. PROG = Programmierung des Zeitschalters.
- e. ON/AUTO/OFF = Betriebsmodusumschalter Automatik oder Manuell
- f. Reset: Zurücksetzen in die Werkseinstellung.
- g. HOUR = Stunden-Einstelltaste
- h. MIN = Minuten-Einstelltaste.
- i. R = Löschtaste für die aktuelle Eingabe.

Anschluss:

- Installieren Sie die Zeitschaltuhr durch Zwischenschaltung in einen bestehenden Stromkreis.
- Der Anschluss erfolgt über Schraubklemmen.
- An dem Ein- (IN) und Ausgang (OUT) werden jeweils an N der Neutraleiter (blaues Kabel) und an L der Außenleiter (braunes Kabel) angeschlossen.

Überlassen Sie die Installation am besten einem Fachmann !

Betrieb:

- Als erstes muss nun die aktuelle Zeit eingestellt werden.
- Durch gleichzeitiges drücken der Tasten CLOCK und HOUR kann die derzeitige Stunde eingestellt werden.
- Durch gleichzeitiges drücken der Tasten CLOCK and MIN kann die derzeitige Minute eingestellt werden.
- Durch gleichzeitiges drücken der Tasten CLOCK and WEEK kann der derzeitige Wochentag eingestellt werden.

- Nun können Sie die Wochenschaltuhr nach Ihren Bedürfnissen programmieren. Drücken Sie die Taste PROG um in den Konfigurationsmodus zu gelangen. (Auf dem Display erscheint 1ON).
- Drücken Sie die Taste WEEK, um den Wochentag einzustellen. Dies ist sowohl für die individuellen Tage (Mo, Tu, We, Th, Fr, Sa und Su) als auch folgende Kombinationen möglich:
 Kombination 1 (ganze Woche) Mo-Tu-We-Th-Fr-Sa-Su
 Kombination 2 (ohne Wochenende) Mo-Tu-We-Th-Fr
 Kombination 3 (nur Wochenende) Sa-So
 Kombination 5 Mo, We, Fr
 Kombination 6 Tu, Th, Sa
 Kombination 7 Mo-Tu-We
 Kombination 8 Th-Fr-Sa
- Drücken Sie die Tasten HOUR und MIN, um die Stunden sowie die Minuten festzulegen.
- Drücken Sie nun nochmals die Taste PROG, damit Sie die Zeit einstellen können, zu welcher die Zeituhr wieder abschaltet. (Auf dem Display erscheint 1OFF)
- Mit der Taste R können Sie eingegebene Daten ggf. wieder löschen. Nun ist die vorherige Einstellung wieder gültig.

- Mit der Taste ON/AUTO/OFF ist es noch möglich zwischen verschiedenen Betriebsmodi zu wählen:
AUTO bedeutet, dass die Zeitschaltuhr sich zu den eingestellten Zeiten ein- und ausstellt.
ON bedeutet, dass die Uhr permanent eingestellt ist und man die angeschlossenen Gerät nutzen kann
OFF bedeutet, die Zeitschaltuhr ist komplett ausgeschaltet.
- Durch gleichzeitiges drücken der Tasten WEEK und HOUR wird der Zufallsgenerator aktiviert, d.h. die Ein- und Ausschaltzeiten werden jedesmal von 2 bis 32 Minuten willkürlich verlängert.
- Durch Drücken der Resettaste wird die Wochenschaltuhr komplett in den Ursprungszustand zurückversetzt.

Reinigung:

- Benutzen Sie zur Reinigung der Zeitschaltuhr nur ein trockenes Antistatiktuch.



Reference Manual

Digital Surface Mount Time Switch „DSU-168AP“

Preface

Dear Customer,
we like to congratulate you on the purchase of your new time switch!

You have chosen a product which combines deliberate technical features with an appealing design.

Please read this manual conscientiously and carry out the given instructions before and while you are using your new device.



Capability Characteristics

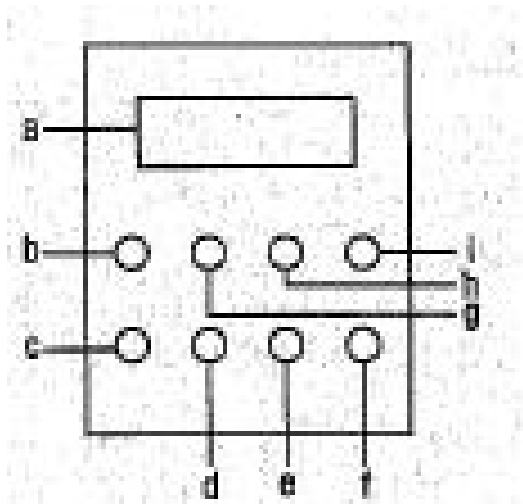
This digital surface mount time switch is to interconnect a device with a 230V-electrical connection. It has all programs necessary for operating consumer loads up to 16 ampere precisely timed.

Technical Specifications:

Operation: 230 V ~ 50 Hz (Safety Class II)
Weight: 0.28 kg
Measures: L*W*H: 140*75*55 mm
Circuit Time: Minimum 1 min up to Maximum 7 days
Breaking Capacity: Max. 3500W, 16 A.
Programs: 8

Security Advices

- Before using the device, please check it for any possible damages. In case of damage do not operate it.
- The device must not become subject of mechanical stress.
- The device must not be exposed to extreme temperatures or humidity.
- Make sure that the device is always grounded properly because otherwise there could be a life danger in case of a possible malfunction.
- According to the safety- and approval regulations (CE) it is not allowed to modify or to convert the device.
- Make sure that the programmed On- and Off-time periods do not overlap.
- Caution! Should the device itself get damaged, please let the repair to the manufacturer or to a qualified service agent.
- Please dispose packaging materials properly and do not let play children with it.
- The device itself is no toy either. Do not let children play with it too.



- a. LC-Display.
- b. WEEK = Weekday set up button.
- c. Adjuster for the current time.
- d. PROG = Program set up button.
- e. ON/AUTO/OFF = Operating mode switch auto or manual.
- f. Reset button = Reset to factory defaults.
- g. HOUR = Hour set up button.
- h. MIN = Minute set up button.
- i. R = Deletes the current entry.

Connection:

- Install the time switch on the control panel of a domestic power distribution system.
- The contact is made by screw terminals.
- To the terminals IN and OUT connect the neutral wire (blue) to N and the live wire (brown) to L.

Please leave the installation work to a professional!

Operating the Device

- First you have to set up the current time and date.
- Press the buttons CLOCK and HOUR at the same time to set the hour.
- Press the buttons CLOCK and MIN at the same time to set the minutes.
- Press the buttons CLOCK and WEEK at the same time to set the day of the week.
- Now you can program the timer switch up to your needs. Press the button PROG to enter the configuration modus. (The LCD shows 1ON).
- Press the button WEEK to set the weekday. You can choose individual weekdays (Mo, Tu, We, Th, Fr, Sa und Su) or a combination of weekdays as follows:
Combination 1 (whole week) Mo-Tu-We-Th-Fr-Sa-Su
Combination 2 (without weekends) Mo-Tu-We-Th-Fr
Combination 3 (only weekend) Sa-Su
Combination 5 Mo, We, Fr
Combination 6 Tu, Th, Sa
Combination 7 Mo-Tu-We
Combination 8 Th-Fr-Su
- Press the buttons HOUR and MIN to set the hour and the minutes.
- Press the button PROG again to set the off time for the timer. (The LCD shows 1OFF)
- With the button R you can delete programmed data and the previous setting is valid again.

- With the button ON/AUTO/OFF you can choose between different operation modes of the timer:
AUTO means the timer will work the way you have programmed it.
ON means the timer is on permanently and you can use the connected devices.
OFF means the timer itself is turned off.
- By pressing the buttons WEEK and HOUR the random generator will be activated. This means everytime the on and off times of your programming will be extended from 2 up to 32 minutes randomly.
- With the reset button you can reset the timer completely.

Cleaning:

- To clean the timer please use a dry antistatic-cloth only.

